

RAIDER



RAIDER[®]

- хидравличен крик тип “бутилка”
- hydraulic “bottle” jack
- cric hidraulic
- hidrauličnu dizalicu
- hidravlična dvigalka

RD-HB20L

Contents

2	BG	схема
3	BG	оригинална инструкция за употреба
6	EN	original instructions' manual
9	RU	instrucțiuni originale
12	SR	originalno uputstvo za upotrebu
15	SL	novodila za uporabo



Описание на по-важните основни елементи на крика:

1. Лост за управление на крика;
2. Клапан;
3. Хидравлична помпа;
4. Корпус за присъединяване на лоста;
5. Силов цилиндър;
6. Седло (опора за повдигане).

Уважаеми потребители,

Поздравления за покупката на хидравличен крик от най-успешно развиващата се марка на пазара - RAIDER. При правилно инсталиране и експлоатация, RAIDER са сигурни и надеждни машини и работата с тях ще Ви достави истинско удоволствие. За Вашето удобство е изградена и отличната сервизна мрежа с 40 сервиза в цялата страна.

Преди да използвате хидравличния крик, моля, внимателно се запознайте с настоящата "Инструкцията за употреба".

В интерес на Вашата безопасност и с цел осигуряване на правилната му употреба, прочетете настоящите инструкции внимателно, включително препоръките и предупрежденията в тях. За избягване на ненужни грешки и инциденти, важно е тази инструкция за употреба да остане на разположение за бъдещи справки на всички, които ще използват крика. Ако го продадете на нов собственик то "Инструкцията за употреба" трябва да се предаде заедно с него, за да може новия ползвател да се запознае със съответните мерки за безопасност и инструкциите за работа.

"Евромастер Импорт Експорт" ООД е упълномощен представител на производителя и собственик на търговската марка RAIDER. Адресът на управление на фирмата е гр. София 1231, бул. "Ломско шосе" 246, тел. 02 934 33 33, 934 10 10, www.raider.bg; www.euromasterbg.com; e-mail: info@euromasterbg.com.

От 2006 година във фирмата е въведена системата за управление на качеството ISO 9001:2008 с обхват на сертификацията: Търговия, внос, износ и сервиз на професионални и хоби електрически, пневматични и механични инструменти и обща железария. Сертификатът е издаден от Moody International Certification Ltd., England.

ТЕХНИЧЕСКИ ДАННИ

Модел	Товароподемност (t)	Минимална височина (mm)	Максимална височина (mm)	Ход на буталото (mm)	Ход на винта (mm)
RD-HB20L	20	185	355	110	60

Общи указания за безопасна работа.

Прочетете внимателно всички указания. Неспазването на приведените по-долу указания може да доведе до тежки травми. Съхранявайте тези указания на сигурно място.

1. Безопасност.

1.1. Забранено е ползването на хидравличния крик от лица, които не са запознати с настоящата инструкция за употреба.

1.2. Преносимия хидравличен крик е предназначен изключително и само за повдигане на транспортни средства, като задължително една двойка колела трябва постоянно да са в контакт със земята.

1.3. Забранява се повдигането на транспортното средство, когато в него има човек.

1.4. Крикът трябва да се поставя само на определените от производителя на транспортното средство места за повдигането му.

1.5. След повдигането и преди началото на каквато и да е работа по транспортното средство, то трябва да се подпре на неподвижни опори.

1.6. Не се разрешава претоварването на крика. То ще доведе до повреда или опасност за ползвателя.

1.7. Крикът е предназначен за използване само върху твърди повърхности с висока товароносимост. Използването върху меки повърхности или такива с недостатъчна товароносимост ще доведе до падане на транспортното средство и/или тежки аварии и травми.

1.8. Използвайте крика само, ако опорната повърхност под него е хоризонтална.

1.9. Не поставяйте ръцете или краката си под транспортното средство повдигнато с крика.

1.10. Спазвайте изискванията описани в тази инструкция. Неспазването на описаните правила може да доведе до падане на транспортното средство, повреда на крика и/или тежки травми.

2. Функционално описание и предназначение. Закупения от Вас подвижен хидравличен крик е предназначен за повдигане на транспортни средства. Той работи на хидравличен принцип. При затворен клапан (2) и движение нагоре на лоста (1) за управление на крика, хидравличното масло от резервоара попада в цилиндъра на хидравличната помпа (3). При движение на лоста (1) надолу, хидравличната помпа изпомпва масло и увеличава налягането в силовия цилиндър на крика. Седлото на крика започва да се движи нагоре. Ако товара превишава максималната товароподемност на крика, то повдигането автоматично се преустановява и маслото от силовия цилиндър, чрез клапана за безопасност преминава в масления резервоар. Когато крика се издигне на максималната височина, тогава хидравличното масло преминава през специален канал и се връща обратно в масления резервоар. Така се предотвратява евентуално повреждане на крика.

Отвинтването на клапана (2) дава възможност на маслото от силовия цилиндър да премине в резервоара за масло. Така налягането в цилиндъра намалява и крика се спуска бавно надолу.

3. Подготовка за работа с крика.

При транспортирането на крика е възможно в хидравличната система да проникне въздух.

3.1. Обезвъздушаване.

С помощта на лоста (1) завъртете клапана (2) по посока обратна на часовниковата стрелка не повече от два пълни оборота. Ще видите на задната страна на силовия цилиндър гумената тапа за доливане на хидравлично масло. Извадете тапата и напompайте енергично с лоста (1), като едновременно с това натискате седлото на крика в крайно долно положение. При необходимост повторете. След обезвъздушаването обезателно поставете обратно гумената тапа в отвора.

4. Употреба на крика.

4.1. Повдигане.

Транспортното средство трябва да е на твърда и хоризонтална повърхност с дръпната ръчна спирачка. Поставете и клиновидни подпори на поне едно колело. Завъртете клапана (2) с помощта на лоста (1) по посока на часовниковата стрелка, плътно до упор. Намерете опорните точки на транспортното средство за повдигане с крик, които са определени от производителя. Поставете така крика, че центъра на седлото му (6) да бъде точно под опорната точка за повдигане на транспортното средство. Напompайте с лоста, за да повдигнете крика до долната част на транспортното средство. Проверете отново, дали седлото (6) се намира точно под

опорната точка. Продължете повдигането с крика, докато достигнете желаната височина. След това поставете неподвижни опори. Бавно спуснете транспортното средство върху опорите, като отвиете внимателно и бавно клапана (2) в посока обратна на часовниковата стрелка. Накрая извадете крика.

4.2. Спускане на транспортното средство.

Поставете крика под транспортното средство в определената от производителя точка. (Вижте т. 4.1.). Повдигнете с крика транспортното средство и извадете опорите. Много бавно и внимателно завъртете клапана (2) в посока обратна на часовниковата стрелка. Транспортното средство ще се спусне под силата на тежестта си.

5. Техническо обслужване.

5.1. Доливане на хидравлично масло.

Поставете крика на хоризонтална основа. Извадете гумената тапа на задната страна на силовия цилиндър. Ако нивото на маслото е по-ниско от 12 mm от края на отвора, тогава трябва да долеете хидравлично масло. Препоръчва се хидравлично масло с вискозитетен клас 10 SAE. След доливането на масло обезвъздушете. (Вижте и т. 3.1.).

Внимавайте по време на доливането или смяната на маслото, в него да не попада прах или други замърсители.

5.2. Смазване за предотвратяване на корозия.

Буталния прът на силовия цилиндър трябва да се почиства веднъж на всеки три месеца с чиста памучна кърпа, напоена с масло.

5.3. При съхранение на крика и продължително неизползване той трябва да е спуснат в крайно долно положение.

Първите четири цифри от серийния номер означен на етикета на крика означават годината на производство.

6. Опазване на околната среда.

Хидравличното масло е течност, която замърсява околната среда. При операциите свързани с доливането и смяната на маслото трябва да вземете мерки против случайно изтичане на масло. Не изхвърляйте излезлите от употреба хидравлични крикове при битовите отпадъци! С оглед на опазване на околната среда при предаване на вторични суровини, хидравличното масло трябва да се източи и предаде в пункт за преработка в съответствие с действащите правила. Забранява се изливането на хидравлично масло в канализацията или в открити водоизточници.

Original instructions' manual

Dear Customer,

Congratulations on the purchase of a hydraulic jack of the most successfully growing brands on the market - RAIDER. When properly installed and operating, RAIDER are safe and reliable machines and work with them will deliver a real pleasure. For your convenience has been built and excellent service network of 40 service station across the country.

Before using the hydraulic jack, please carefully acquainted with these "instructions for use.

In the interest of your safety and to ensure its proper use, read these instructions carefully, including the recommendations and warnings in them. To avoid unnecessary errors and accidents, it is important that these instructions will remain available for future reference to all who will use the jack. If you sell it to a new owner "Instructions for Use" must be submitted along with him to enable new users to become familiar with relevant safety and operating instructions.

Euromaster Import Export Ltd. is an authorized representative of the manufacturer and owner of the trademark RAIDER.

Adress: Sofia City 1231, Bulgaria "Lomsko shausse" Blvd. 246, tel 02 934 33 33, 934 10 10, www.raider.bg; www.euromasterbg.com; e-mail: info@euromasterbg.com.

Since 2006 the company introduced the system of quality management ISO 9001:2008 with scope of certification: Trade, import, export and servicing of hobby and professional electrical, mechanical and pneumatic tools and general hardware. The certificate was issued by Moody International Certification Ltd, England.

Technical data

Type of model	Carrying capacity (t)	Minimum height (mm)	Maximum height (mm)	Piston stroke (mm)	Movement of the screw (mm)
RD-HB20L	20	185	355	110	60

General guidelines for safe operation.

Read all instructions carefully. Failure of the considered below instructions may result in serious injuries. Keep these instructions in a safe place.

1. Safety.

1.1. It is forbidden to use the hydraulic jack by persons who are not familiar with this instruction manual.

1.2. Portable hydraulic jack is designed exclusively for lifting vehicles, as a couple optional wheels are constantly in contact with the ground.

1.3. Prohibited to the lifting of the vehicle when it is man.

1.4. Jack should be placed only in designated by the manufacturer of the vehicle lifting points for him.

1.5. After lifting and before any work on the vehicle, it must be a fixed brace supports.

1.6. Not permitted congestion jack. It will lead to injury or danger to the user.

1.7. Jack is intended for use only on hard surfaces with a high load. Use on soft surfaces or those with insufficient load will cause a drop in vehicle and / or serious accidents and injuries.

1.8. Use the jack only if the supporting surface below the horizontal.

1.9. Do not put hands or feet under the vehicle with jack raised.

1.10. Observe the requirements described in this instruction. Failure to comply with specified rules may lead to a fall in vehicle damage to the jack and / or severe injuries.

2. Functional description and purpose. Purchased by you rolling hydraulic jack is designed for lifting vehicles. He works on a hydraulic principle. In the closed valve (2) and upward movement of the lever (1) control jack, hydraulic oil reservoir within the cylinder of the hydraulic pump (3). When moving the lever (1) below, the hydraulic pump oil transfer and increases the pressure in the cylinder of the power jack. Saddle of the jack starts to move upwards. If the load exceeds the maximum capacity of the jack, it automatically lift and suspend oil from the power cylinder through a safety valve passes into the oil reservoir. When the jack to raise the maximum height, then the hydraulic oil passes through a special channel and back into the oil reservoir. This prevents any damage to the jack.

Unscrew the valve (2) allows the oil from the power cylinder to move in the oil tank. So the pressure in the cylinder and reduces the jack is lowered slowly down.

3. Preparing to work with jack.

The transport of jack as possible in the hydraulic system to penetrate air.

3.1. Venting.

With the help of leverage (1) turn the valve (2) in the direction counterclockwise no more than two complete revolutions. You'll see at the back side of the power cylinder, rubber stopper for filling the hydraulic oil. Remove the stopper and vigorously inflate lever (1), while pressing the saddle jack in bottom end position. If necessary, repeat. After venting necessarily put the stopper back in the hole.

4. Using jack.

4.1. Lifting.

Vehicle must be on a hard and flat surface with the handbrake pulled. Put the wedge-shaped supports at least one wheel. Turn the valve (2) with the help of leverage (1) in a clockwise direction, close to point blank range. Find the core points of the vehicle on jack, which are specified by the manufacturer. Place the jack so that the center of his saddle (6) to just below the point of support for lifting the vehicle. Inflate with a lever to lift the jack to the bottom of the vehicle. Check again if the saddle (6) is located just below the point of support. Jack Continue until you reach the desired height. Then place the stationary support. Slowly lower the vehicle on the supports, as carefully and slowly uncovered the valve (2) in the direction of counterclockwise. Finally, remove the jack.

4.2. Descent.

Place the jack under the vehicle at the designated point by the manufacturer. (See 4.1.). Raise the vehicle with the jack and remove the supports. Very slowly and carefully turn the valve (2) in the direction of counterclockwise. Vehicle will rush into your gravity.

5. Maintenance.

5.1. Topping up the hydraulic oil.

Place the jack on a horizontal basis. You'll see at the top of the power cylinder, rubber stopper for

filling the hydraulic oil. If the oil level is lower than 12 mm from the edge of the hole, then you must make up hydraulic oil. Recommended hydraulic oil with viscosity class 10 SAE. After topping up of oil obezvazdashete. (See also item 3.1.).

Be careful during the topping up or changing the oil, it does not fall to dust or other contaminants.

5.2. Lubricated to prevent corrosion.

Piston rod of the power cylinder should be cleaned every three months with a clean cotton cloth soaked in oil.

5.3. In the storage and prolonged non jack he must descend into extreme down position.

The first four digits of the serial number on the label of the jack means year of manufacture.

6. Environmental protection.

Hydraulic oil is a liquid that pollute the environment. Operations associated with the valley and oil change should take measures against the accidental spillage of oil. Do not dispose of disused hydraulic jacks household waste! In view of environmental protection in the transmission of secondary raw materials, hydraulic oil to bleed into the office and for processing in accordance with the rules. Prohibited to discharge of hydraulic oil into drains or open water sources.

Dragi utilizatori,

Felicitări pentru achiziționarea unui cric hidraulic dintr-o marcă cu cel mai mare succes de pe piață - Raider. Atunci când sunt instalate și gata de operare, RAIDER sunt cele mai sigure și fiabile mașini și să lucrând cu ele va fi o adevărată plăcere. Pentru confortul dvs. a fost construită și elaborată o rețea de servicii excelente de 8 de centre de service din întreaga țară.

Înainte de a utiliza cricurile hidraulice, vă rugăm să vă familiarizați cu atenție în legătură cu aceste instrucțiuni "pentru utilizare".

În interesul siguranței dumneavoastră și pentru a asigura utilizarea corespunzătoare a acestuia, citiți cu atenție aceste instrucțiuni, inclusiv recomandările și avertizările din ele. Pentru a evita erorile de folosire inutile și accidentele, este important ca aceste instrucțiuni să rămână disponibile pentru referințe ulterioare tuturor celor care vor utiliza cricul. Dacă revindeți unui nou proprietar "Instrucțiunile de utilizare", trebuie să fie prezentate împreună cu el pentru a permite utilizatorilor noi să se familiarizeze cu instrucțiunile de siguranță și instrucțiunile de operare.

"Euromaster Import Export" SRL este reprezentantul un producător și proprietar al marcii Raider.

Adresă: Sofia 1231, "Lomsko shosse 246, tel 02 934 33 33, 934 10 10, www.raider.bg; www.euromasterbg.com, e-mail: info@euromasterbg.com.

Din anul 2006, compania a introdus sistemul de management al calitatii ISO 9001:2008, cu domeniul de aplicare al certificării: Comerț, importul, exportul și service-hobby și profesionale unelte electrice, mecanice și pneumatice și hardware-ul în general. A fost eliberat certificatul de Moody International Certification Ltd., London, England.

Technical data

Tipului de model	Capacitate de ridicare (t)	Înălțimea minimă (mm)	Înălțimea maximă (mm)	muta pentru a împinge (mm)	Mișcarea a șurubului (mm)
RD-HB20L	20	185	355	110	60

Orientări generale pentru funcționarea în condiții de siguranță.

Citiți cu atenție toate instrucțiunile. Desconsiderarea instrucțiunilor de mai jos poate duce la leziuni grave. Păstrați aceste instrucțiuni într-un loc sigur.

1. De siguranță.

1.1. Este interzisă utilizarea cricului hidraulic de către persoane care nu sunt familiarizate cu acest manual de instrucțiuni.

1.2. Cricul portabil hidraulic este destinat exclusiv pentru ridicarea vehiculelor, toate cele 4 roți trebuie să fie în contact cu solul.

1.3. Este interzisă ridicarea vehiculului, atunci când în acesta sunt persoane.

1.4. Cricul ar trebui să fie plasat numai în punctele desemnate de către constructorul vehiculului ca puncte de ridicare pentru el.

1.5. După ridicare și înainte de orice activitate pe vehicul, acesta trebuie să fie fixat sau ancorat pentru a preveni deplasările accidentale.

1.6. Nu este permisă suprasolicitarea cricului. Aceasta va conduce la un prejudiciu sau pericol pentru utilizator.

1.7. Cricul este destinat utilizării numai pe suprafețe dure, cu o încărcare mare. Utilizarea pe suprafețe moi sau cele cu sarcină insuficientă va cauza o cadere a vehiculului și / sau accidente grave și leziuni.

1.8. Utilizați cricul numai în cazul în care suprafața de sprijin este orizontală.

1.9. Nu puneți mâinile sau picioarele sub vehiculul ridicat cu cricul.

1.10. Respectați cerințele descrise în această instruire. Nerespectarea regulilor menționate poate duce la caderea vehiculului, la pagube aduse vehiculelor și cricului și / sau accidente grave.

2. Descrierea funcțională și scop. Achiziționat de către dumneavoastră cricul hidraulic pe role este proiectat pentru ridicarea vehiculelor. El funcționează pe un principiu hidraulic. În supapa închisă (2) și mișcarea în sus a manetei (1) de control, rezervor de ulei hidraulic în cilindru de pompă hidraulică (3). Atunci când se deplasează pârghia (1) de mai jos, se transferă în pompa hidraulică ulei și crește presiunea în cilindru de la priza de putere. Bratul de cric începe să se deplaseze în sus. În cazul în care se depășește capacitatea de încărcare maximă a cricului, supapa automată de siguranță transferă uleiul de la cilindrul de putere printr-o supapă de siguranță în rezervorul de ulei. Când cricul a atins înălțimea maximă, uleiul hidraulic trece printr-un canal special și înapoi în rezervorul de ulei. Acest lucru previne orice deteriorare a cricului.

Deșurubați supapa (2) pentru a permite uleiului din cilindru să se deplaseze în rezervorul de ulei. Deci, presiunea în cilindru se reduce și cricul este coborât încet în jos.

3. Pregătirea pentru a lucra cu cricul.

În timpul transportului este posibil ca în sistemul hidraulic să pătrundă aer.

3.1. Aerisirea.

Cu ajutorul levierului (1) rasuciti, supapa (2), în direcția acelor de ceasornic nu mai mult de două rotații complete. Scoateți aparatoarea neagră care acoperă jack de sus. În această supapă (2) este controlată prin rotirea manetei (1), fără a elimina pârghia. Veți vedea în partea superioară a cilindrului de putere, un dop de cauciuc pentru completarea uleiului hidraulic. Scoateți dopul și acționați hotarat pârghia (1), în timp ce apăsați bratul de ridicare în poziția finală de jos. Dacă este necesar, se repetă. După ce se aerisește este necesar să puneți dopul înapoi în gaura.

4. Utilizarea Cric.

4.1. Ridicare.

Vehiculul trebuie să fie pe o suprafață dură și plană cu frâna de mână trasă. Puneți un suport în formă de pană la cel puțin o roată. Întoarceți supapa (2) cu ajutorul levierului (1) în sensul acelor de ceasornic, aproape de punctul de strângere. Găsiți punctele de sprijin a vehiculului pe cric, care sunt specificate de producător. Plasați cricul, astfel încât centrul bratului de ridicare (6) să fie la puțin sub punctul de sprijin pentru ridicarea vehiculului. Acționați pârghia pentru a ridica bratul la priza de la partea de jos a vehiculului. Verificați din nou, dacă bratul de ridicare (6) este situat imediat sub punctul de sprijin al cricului pe vehicul. Continuați până când ajunge

la înălțimea dorită. Apoi, plasati suportii de sprijin pentru staționare. Încet coborati vehiculul pe suportii de sprijin, astfel cu grijă și încet rasuciti supapa (2) în direcția inversa acelor de ceasornic. În cele din urmă, retrageti cricul.

4.2. Coborarea.

Plasati cricul sub vehicul, la punctul desemnat de către producător. (A se vedea 4.1.). Ridicați vehiculul cu cricul și scoateți suportul de sprijin . Foarte încet și cu grijă rasuciti, supapa (2) în direcția inversa acelor de ceasornic. Vehiculul va cobora in urma catiunii gravitatiei foarte repede.

5. Intretinerea.

5.1. Umplerea cu ulei hidraulic.

Plasati cricul pe o bază orizontală. Scoateți aparatoarea neagră care acoperă cricul de sus. Veți vedea în partea superioară a cilindrului de putere, un dop de cauciuc pentru completarea ulei hidraulic. Dacă nivelul de ulei este mai mic de 12 mm de la marginea gaurii, atunci trebuie să completeze ulei hidraulic. Recomandat ulei hidraulic cu clasa de viscozitate SAE 10. După umplerea stergeti petele de ulei si observati daca exista scurgeri de ulei. (A se vedea, de asemenea, punctul 3.1.).

Fiti atent în timpul umplerea sau schimbarea uleiului, ca in acesta nu se află la praf sau alți contaminanți.

5.2. Lubrifiați pentru a preveni coroziunea.

Tija de piston a cilindrului de putere ar trebui să fie curățata la fiecare trei luni, cu o pânză de bumbac curată îmbibată în ulei.

5.3. Incalz de depozitare și repaos prelungit bratul de ridicaretrebuie să coboare în pozitia jos extrem.

6. Protecția mediului.

Uleiul hidraulic este un lichid care poluează mediul înconjurător. Operațiuni asociate cu completarea și schimbarea de ulei ar trebui să se ia măsuri împotriva scurgerilor accidentale de ulei. Nu aruncați cricuri hidraulice scoase din uz in locuri de depozitare a gunoaielor menajere! Având în vedere protecția mediului în transportarea de materii prime secundare, uleiul hidraulic pentru prelucrare, în conformitate cu normele de protectia mediului. Este interzisă de deversarea de ulei hidraulic în canalizare sau surse de apă deschise.

Originalno uputstvo za upotrebu

Poštovani korisnici,

Zahvaljujemo na kupovini hidraulične dizalice marke RAIDER, koja se naj uspješnije razvija na tržištu. Pri pravilnom instaliranju i korišćenju, RAIDER su sigurne i stabilne mašine i rad s njima predstavljaće Vam pravo zadovoljstvo. Zbog Vaše sigurnosti izgrađena je i odlična servisna mreža.

Pre početka korišćenja hidraulične dizalice, molimo Vas, pažljivo pročitajte postojeće „Uputstvo za upotrebu”.

Reklamacije na proizvod se prihvataju u roku od tri meseca od datuma kupovine proizvoda, samo pri vidno nastalim defektima.

Zbog Vaše bezbednosti i u cilju pravilne upotrebe proizvoda, pažljivo pročitajte postojeće instrukcije, posebno preporuke i upozorenja u njima. Kako bi izbegli nepotrebne greške i incidente, važno je da ove instrukcije budu dostupne svim korisnicima dizalice. Ako dizalicu prodate drugom licu, obavezno mu dajte i „Uputstvo za upotrebu”, kako bi se novi vlasnik upoznao s odgovarajućim merama za bezbednost i instrukcijama za rad.

„Euromaster Import Eksport” OOD je predstavnik proizvođača i vlasnik žiga Raider. Grad Sofija 1231, bul. „Lomsko šose” 246, tel. 02 934 33 33, 934 10 10, www.raider.bg; www.euromasterbg.com; e-mail: info@euromasterbg.com.

Od 2006-te godine firma poseduje sistem upravljanja kvalitetom ISO 9001:2008 sa sertifikatom za: Trgovinu, uvoz, izvoz i servis profesionalnih i malih električnih, pneumatskih i mehaničkih instrumenata i opšte gvoždurije. Sertifikat je izdat od strane Moody International Certification Ltd., London, England.

Technical data

Model	Nosivost (t)	Minimalna visina (mm)	Maksimalna visina (mm)	Hod klipa (mm)	Hod vijka (mm)
RD-HB20L	20	185	355	110	60

Opis važnijih osnovnih elemenata dizalice:

1. Poluga za upravljanje dizalicom;
2. Ventil;
3. Hidraulična pumpa;
4. Telo za pristupanje poluge;
5. Potisni cilindar;
6. Sedlo (podrška za podizanje).

Opšta uputstva za bezbedan rad.

Pažljivo pročitajte sva uputstva. Nepoštovanje u daljem tekstu navedenih instrukcija može da dovede do teških povreda. Čuvajte ova uputstva na sigurnom mestu.

1. Bezbednost.

1.1. Zabranjeno je korišćenje hidraulične dizalice od strane lica, koja nisu upoznata s postojećim uputstvima za upotrebu.

1.2. Prenosiva hidraulična dizalica je namenjena, isključivo, za podizanje transportnih sredstava, pod uslovom da jedan par točkova uvek dodiruje zemlju.

1.3. Zabranjeno je podizanje transportnog sredstva, ako se u njemu nalazi čovek.

1.4. Dizalicu treba postavljati samo na mesta za podizanje, koja su predviđena od strane proizvođača transportnog sredstva.

1.5. Nakon podizanja, a pre početka bilo kakvog rada na transportnom sredstvu, treba ga stabilno podupreti.

1.6. Nije dozvoljeno preopterećenje dizalice. To može dovesti do oštećenja ili opasnosti po korisnika.

1.7. Dizalica je predviđena za korišćenje samo na tvrdim površinama, sa visokom nosivošću. Korišćenje na mekim površinama ili na površinama s nedovoljnom nosivošću dovodi do pada transportnog sredstva i-ili teških kvarova i povreda.

1.8. Koristite dizalicu samo, ako je površina ispod nje horizontalna.

1.9. Ne stavljajte ruke ili noge ispod transportnog sredstva, koje je podignuto dizalicom.

1.10. Poštujte pravila, koja su navedena u ovom uputstvu. Nepoštovanje navedenih pravila može da dovede do pada transportnog sredstva, oštećenja dizalice i-ili teških povreda.

2. Opis funkcija i namena. Pokretna hidraulična dizalica je namenjena za podizanje transportnih sredstava. Radi na hidrauličnom principu. Kada je ventil (2) zatvoren i poluga za upravljanje dizalicom (1) se kreće naviše, hidraulično ulje iz rezervoara ulazi u cilindar hidraulične pumpe (3). Pri pomeranju poluge (1) nadole, hidraulična pumpa prebacuje ulje i povećava pritisak u cilindru dizalice. Sedlo dizalice počinje da se podiže naviše. Ako teret prelazi maksimalnu nosivost dizalice, to se podizanje automatski prekida i ulje iz cilindra, preko sigurnosnog ventila prelazi u rezervoar za ulje. Kada se dizalica podigne na maksimalnu visinu, tada se hidraulično ulje putem specijalnog kanala vraća u rezervoar za ulje. Tako se sprečava eventualno oštećenje dizalice.

Odvrtanje ventila (2) daje mogućnost da ulje iz potisnog cilindra pređe u rezervoar za ulje. Tako se pritisak u cilindru smanjuje i dizalica se polako spušta naniže.

3. Priprema za rad s dizalicom.

Pri transportu dizalice postoji mogućnost da u hidraulični sistem uđe vazduh.

3.1. Ispuštanje vazduha.

Pomoću poluge (1) zavrtite ventil (2) u pravcu suprotno od kazaljke na satu ne više od dva puna obrta. Videćete na zadnjoj strani cilindra gumeni zupušač za dolivanje hidrauličnog ulja. Izvadite zupušač i pomoću poluge (1) energično napumpajte, dok istovremeno naležete sedlo dizalice u krajnji donji položaj. Ako je neophodno ponovite postupak. Nakon ispuštanja vazduha obavezno vratite gumeni zupušač na svoje mesto.

4. Upotreba dizalice.

4.1. Podizanje.

Transportno sredstvo treba da se nalazi na tvrdoj i horizontalnoj površini s podignutom ručnom kočnicom. Postavite i klinaste podupirače, bar na jednom točku. Zavrtite ventil (2) pomoću poluge (1) u pravcu kretanja kazaljke na satu, do punog otpora. Nađite mesta na transportnom sredstvu, predviđena za podizanje dizalicom od strane proizvođača. Postavite dizalicu tako da centar sedla (6) bude tačno ispod mesta (tačke) predviđenog za podizanje transportnog sredstva. Napumpajte polugom, kako bi podigli dizalicu do donjeg dela transportnog sredstva. Ponovo proverite da li se sedlo (6) nalazi tačno ispod mesta predviđenog za podizanje dizalicom. Nastavite podizanje dizalicom dok ne dostignete željenu visinu. Nakon toga postavite stabilne oslonce. Polako spustite transportno sredstvo na oslonce, tako što polako i pažljivo odvijate ventil (2) u pravcu suprotnom od kretanja kazaljke na satu. Na kraju izvadite dizalicu.

4.2. Spuštanje.

Postavite dizalicu ispod transportnog sredstva na mestu, koje je predviđeno od strane proizvođača. (Pogledajte 4.1.). Podignite pomoću dizalice transportno sredstvo i izvucite oslonce. Polako i pažljivo zavrtite ventil (2) u pravcu suprotnom od kretanja kazaljke na satu. Transportno sredstvo će se pod dejstvom sopstvene težine samo spustiti.

5. Tehničko servisiranje.

5.1. Dolivanje hidrauličnog ulja.

Postavite dizalicu na horizontalnu površinu. Izvadite gumeni zapašać na zadnjoj strani cilindra. Ako je nivo ulja niži od 12 mm od kraja otvora, onda treba doliti hidraulično ulje. Preporučuje se upotreba hidrauličnog ulja viskoziteta klase 10 SAE. Nakon dolivanja ulja ispuštite vazduh. (Pogledajte tač. 3.1.).

Vodite računa da u toku dolivanja ili zamene ulja ne upadne prašina ili drugi zagađivači.

5.2. Podmazivanje zbog sprečavanje korozije.

Potisni prst cilindra treba da se očisti jednom u tri meseca čistom pamučnom krpom, koja je natopljena uljem.

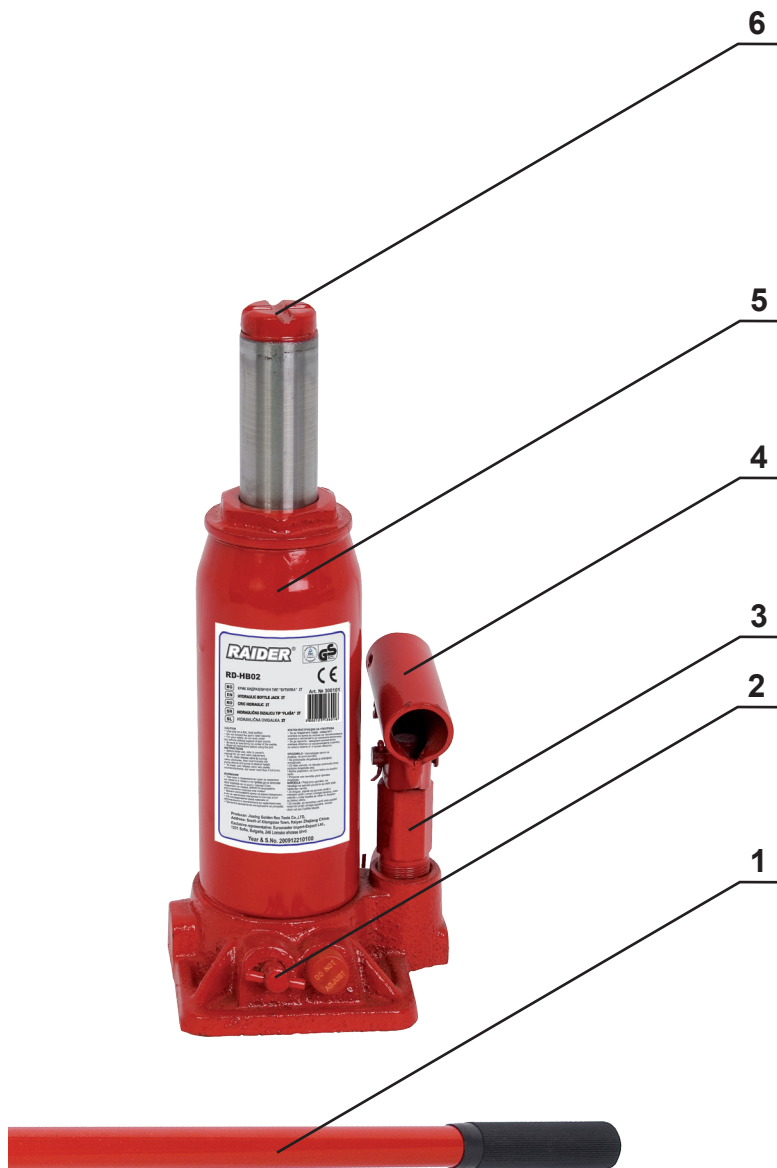
5.3. Pri odlaganju ili nekorišćenju u dužem vremenskom periodu dizalica treba da je spuštена u krajnji donji položaj.

6. Zaštita životne sredine.

Hidraulično ulje je tečnost, koja zagađuje životnu sredinu. Pri operacijama vezanim za dolivanje ili zamenu ulja, treba preduzeti mere protiv slučajnog izticanja ulja. Ne bacajte dotrajale hidraulične dizalice zajedno s organskim otpadom! U cilju zaštite životne sredine, zamenjeno (iskorišćeno) hidraulično ulje treba predati na preradu (reciklažu) na punktovima za preradu u saglasnosti s odgovarajućim važećim pravilima. Zabranjeno je izsipanje hidrauličnog ulja u kanalizaciju ili otkrivene odvođe vode.

SL

RAIDER® 15



OPIS NAJBOLJ POMEMBNIH OSNOVNIH ELEMENTOV DVIGALKE:

1. Ročica
2. Vzvod za spust dvigalk (nastavek za ročico)
3. Hidravlične črpalke;
4. Sedlo za ročico (vzvod za dvigovanje).
5. Moč cilindra;
6. Sedlo (podpora za dvig).

Originalno navodilo za uporabo hidravlične dvigalke

Spoštovana stranka,

Zahvaljujemo se vam za nakup hidravlične dvigalke, najbolj uspešno rastoče blagovne znamke na trgu-RAIDER. Ko se naprava pravilno sestavi in uporablja, so RAIDER naprave varne in zanesljive in delo z njimi vam bo v veselje. Za vaše zadovoljstvo skrbi servisna mreža.

Pred uporabo hidravlične dvigalke, prosimo, da se pozorno seznanite s temi navodili za uporabo.

V skrbi za vašo varnost in pravilno uporabo, pozorno preberite ta navodila, vključno s predlogi in opozorili v njih. V izogib nepotrebnih napak in nesreč, je pomembno, da ta navodila shranite tudi za kasnejšo potrebo za vse, ki bodo napravo uporabljali. Če jo preprodate naprej, morate poskrbeti, da bo nov uporabnik dobil to navodilo. Le tako se bo nov uporabnik lahko seznanil s pomembnimi varnostnimi in delovnimi navodili.

Euromaster Import Export Ltd. Je pooblaščen predstavnik proizvajalca in lastnik blagovne znamke RAIDER.

Naslov: Sofia City 1231, Bolgarija "Lomsko shausee" Blvd. 246, tel (+359 2) 934 33 33, 934 10 10, www.raider.bg; www.euromasterbg.com; e.mail: info@euromasterbg.com.

Od leta 2006 je podjetje uvedlo kvaliteten sistem upravljanja ISO 9001:2008 iz področja certificiranja: Trgovanje, uvoz, izvoz in servisiranje z hobi in profesionalnimi električnimi, mehanskimi in pnevmatskimi orodji in splošno železnino. Certifikat je izdal Moody International Certification ltd, Anglija

TEHNIČNI PODATKI

Model	Kapacita (t)	Min viš. Dvig (mm)	Max viš. Dvig (mm)	Premikanje vijak (mm)	Premikanje vozila (mm)
RD-HB20L	20	185	355	110	60

Splošne smernice za varno ravnanje.

Preberite vsa navodila. Če ne upoštevate vsa navodila lahko povzroči resne poškodbe. Shranite ta navodila na varnem mestu.

1. Varnost.

1.1. Prepovedano je uporaba hidravličnih dvigalke osebe, ki ne poznajo tega navodila.

1.2. Prenosni hidravlične dvigalke je namenjen izključno za dviganje vozila, ki imajo par koles je moralo biti v stalnem stiku s tlemi.

1.3. Prepovedana prinaša vozila, če ga ima.

1.4. Dvigalke je treba dati samo določi krajih proizvajalec vozila, da ga odpravi.

1.5. Po odpravi in pred vsako delo na vozilu, mora biti določen podpira oklepaja.

1.6. Ne dovolite, da preobremenitve dvigalke. To bo povzročilo škodo ali nevarnost za uporabnika.

1.7. Dvigalke je namenjen samo za uporabo na trdih površinah z visoko obremenitvijo. Uporaba na mehkih površinah ali tistih, ki nimajo zadostnih zmogljivosti, bo povzročilo padec v nesrečah vozila in / ali hude in poškodb.

1.8. Uporabljajte dvigalke le, če tla pod njim je vodoravna.

1.9. Ne rok ali nog pod vozilo postavljeno z dvigalke.

1,10. Izpolnjevati zahteve, opisane v tem priročniku. Nespoštovanje določenih pravil lahko privede do padca vozila, okvare dvigalke in / ali hude telesne poškodbe.

2. Opis delovanja in namen. Kupili ste valjanje hidravlični dvigalke je namenjena za dvigovanje vozil. Deluje na hidravlični načelu. V zaprtem ventilu (2) in navzgor gibanje ročice (1) nadzor dvigalke, hidravlično olje, rezervoar v valj hidravlično črpalko (3). Ko se premika ročica (1) določa prenos hidravlično črpalko olja in povečuje pritisk in valju moč dvigalke. Saddle od dvigalke začne premikati navzgor. Če preseže največja nosilnost od dvigalke, postavlja samodejno prekine in cilindra olje moč skozi varnostni ventil prehaja v rezervoar olja. Ko je Dvigalke za dvig maksimalno višino, nato pa hidravlično olje skozi poseben kanal in nazaj v rezervoar olja. To preprečuje morebitne poškodbe dvigalke.

Odvijte ventil (2) omogoča, olje moči cilindra, da se premaknete v oljni rezervoar. Tako cilinder pritisk zmanjša in Dvigalke se počasi zniža.

3. Priprava za delo z dvigalke.

Vozila, ki prevažajo dvigalke je to mogoče v hidravlični sistem prodre zrak.

3.1. Odzračevanje.

S pomočjo vzvoda (1) ventil Turn (2) v nasprotni smeri, ne več kot dve polni obrne. Videli boste zadnji zamašek moči cilindra za polnjenje hidravlično olje. Odstranite zamašek in močno črpalko ročico (1), medtem ko s pritiskom na sedlo dvigalke popolnoma navzdol. Po potrebi ponovite. Po odzračevalni nujno razlog zamašek nazaj v luknjo.

4. Uporaba dvigalke.

4.1. Dviganje.

Vozilo mora biti trdna in na ravni površini z zategnjeno ročno zavoro. Kraj klini in podpira vsaj eno kolo. Obrnite ventil (2) s pomočjo vzvoda (1) v smeri urinega kazalca, trdno do konca. Najdi sidro točk vozila dviganja, ki jih določi proizvajalec. Kraj dvigalke tako, da je center njegovega sedla (6), ki se tik pod vrtišče dvigniti vozilo. Napihnite z ročico za dvig vtičnico na dno vozila. Preverite še enkrat, če je sedlo (6) se nahaja tik pod pivot. Nadaljujte dvigala, dokler ne dosežete zelene višine. Nato mesto fiksno podporo. Počasi nižje vozilo v vpenjalno napravo, kot previdno in počasi odvijte ventil (2) v smeri urnega kazalca. Končno odstranite dvigalke.

4.2. Downhill.

Kraj dvigalke pod vozilo v točki, ki jo določi proizvajalec. (Glej 4.1.). Dvignite vozilo z vtičnico in odstranite podpira. Zelo počasi in previdno obrnite ventil (2) v nasprotni smeri. Vozilo se bo spustilo pod težo še.

5. Vzdrževanje.

5.1. Polnjenje hidravlično olje.

Kraj dvigalke na horizontalni osnovi. Odstranite gumijasti zamašek na hrbtni moči cilindra. Če je nivo olja manjša od 12 mm iz luknje, potem morate doliti hidravlično olje. Priporočena hidravlično olje z viskoznostjo razmed 10 SAE. Po dodajanju olja Vent. (Glej tudi 3.1.).

Bodite previdni pri prehiteli ali menjavi olja, da ne bi dobili prah ali drugih onesnaževalcev.

5.2. Podmazani, da se prepreči korozija.

Batnica moči cilindra, morate redno vsake tri mesece s čisto bombažno krpo, namočeno v olju.

5.3. Pri shranjevanju dvigalke in dolgotrajno neaktivnost je treba znižati popolnoma navzdol.

6. Varstvo okolja.

Hidravlično olje je tekočina, ki onesnažujejo okolje. Operacije, povezane s povečanjem sredstev iz menjave olja bi morale sprejeti previdnostne ukrepe za preprečevanje nenamernega razlitja nafte. Ne mečite izrabljenih hidravličnih dvigalke v smeti! Glede varstva okolja v prenosu sekundarnih surovin, je treba hidravlično olje izprazniti in dostavljena v predelavo postaje v skladu s pravili. Prepovedana odvajanje olja v kanalizacijo ali odprtih vodah.



EC DECLARATION OF CONFORMITY

Euromaster Import Export Ltd.

Address: Sofia 1231, Bulgaria, 246 Lomsko shausse Blvd.

Product: Hydraulic bottle jack

Brand: RAIDER

Type Designation: RD-HB20L

is designed and manufactured in conformity with following Directives:

2006/42/EC of the European Parliament and the Council dated 17-th May 2006 on machinery.

The product fulfils the essential requirements of the following standards:

EN 1494:2000+A1:2008



Place&Date of Issue:

Sofia, Bulgaria

June 5, 2016

Brand Manager:

Krasimir Petkov



ЕО ДЕКЛАРАЦИЯ ЗА СЪОТВЕТСТВИЕ

Евромастер Импорт Експорт ООД
Адрес: София 1231, България, бул. Ломско шосе № 246,
декларира, че продуктът:

Продукт: Хидравличен крик тип "бутилка"
Търговска марка: RAIDER
Модел: RD-HB20L

е проектиран и произведен в съответствие с Директива:

2006/42/ЕО на Европейския парламент и на Съвета от 17 май 2006 година относно машините

и отговаря на изискванията на стандарта

EN 1494:2000+A1:2008

„ЕВРОМАСТЕР
ИМПОРТ - ЕКСПОРТ“
ООД

Място и дата на издаване:
София, България
5 юни 2016 год.

Бранд мениджър:
Красимир Петков



ES – IZJAVA O SKLADNOSTI

Euromaster Import Export Ltd.
Sofia 1231, Bolgarija, 246 Lomsko shausse Blvd.
Izjavlja, da izdelek:

Izdelek: Hidravlična dvigalka
Blagovna znamka. "RAIDER"
Poimenovanje tipa: RD-HB20L

Skonstruiran in izdelan v skladu z naslednjimi direktivami:

2006/42/EC evropskega parlamenta in sveta, z datumom 17. maj 2006 za stroje.

Izdelek izpolnjuje potrebne zahteve naslednjih standardov:

EN 1494:2000+A1:2008



Kraj in datum izdaje:
Sofija, Bolgarija
5. junij 2016

Produktni vodja:

Krasimir Petkov



DECLARAȚIE DE CONFORMITATE

Euromaster Import Export Ltd.

Adresa: Sofia 1231, Bulgaria, 246 Lomsko shause Blvd.

Produs: Cric hidraulic tip butelie

Marcă înregistrată: RAIDER

Model: RD-HB20L

este proiectat și fabricat în conformitate cu următoarele Directivelor:

Directiva 2006/42/CE a Parlamentului European și a Consiliului din 17 mai 2006 privind echipamentele tehnice;

este în conformitate cu următoarele standarde:

EN 1494:2000+A1:2008

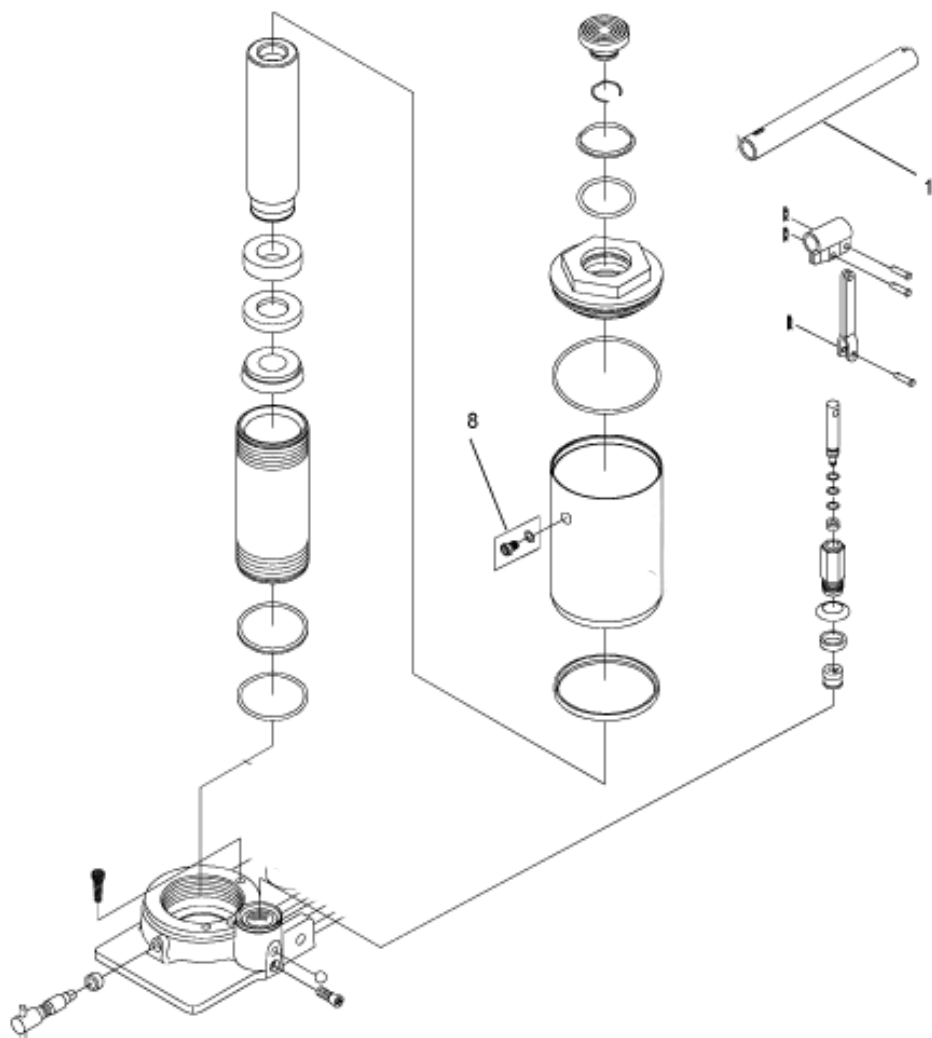


A handwritten signature in blue ink, appearing to read 'Krasimir Petkov', written over a large, stylized blue flourish.

Locul și Data apariției:
Sofia, Bulgaria
5 iunie 2016

Brand Manager:

Krasimir Petkov



ГАРАНЦИОННА КАРТА

МОДЕЛ

СЕРИЕН №

СРОК

(за подробности вижте гаранционните условия)

ДАНИИ ЗА КУПУВАЧА

ИМЕ/ФИРМА

(попълва се от служителя)

АДРЕС

(попълва се от служителя)

ДАНИИ ЗА ПРОДАВАЧА

ИМЕ/ФИРМА

(попълва се от служителя)

АДРЕС

(попълва се от служителя)

ДАТА/ПЕЧАТ

СЕРВИЗЕН ПРОТОКОЛ

Приеман протокол	Дата на приемане	Описание на дефекта	Дата на предаване	Подпис

Машините и аксесоарите „RAIDER“ са конструирани и произведени съгласно действащите в Република България нормативни документи и стандарти за съответствие с всички изисквания за безопасност.

СЪДЪРЖАНИЕ И ОБХВАТ НА ТЪРГОВСКАТА ГАРАНЦИЯ.

Търговската гаранция, която “Евромастер Импорт-Експорт” ООД дава за територията на Република България е както следва:

- 36 месеца за всички електроинструменти от сериите: Raider Industrial, Raider Pro;
- 36 месеца за физически лица за електроинструменти от сериите: Raider Power Tools, Raider Garden Tools;
- 12 месеца за юридически лица за електроинструменти от сериите: Raider Power Tools, Raider Garden Tools;
- 24 месеца за физически лица за инструменти от серията Raider Pneumatic;
- 12 месеца за юридически лица за инструменти от серията Raider Pneumatic;
- 24 месеца за физически лица за всички бензинови машини от сериите: Raider Power Tools и Raider Garden tools
- 12 месеца за юридически лица за всички бензинови машини от сериите: Raider Power Tools и Raider Garden tools
- 24 месеца за физически лица за всички крикове от серията Raider Power Tools;
- 12 месеца за юридически лица за всички крикове от серията Raider Power Tools

Търговската гаранция е валидна при предоставяне на гаранционна карта попълнена правилно в момента на закупуване на машината и фискален касов бон или фактура. Гаранционната карта трябва да съдържа модел, сериен номер, име подпис и печат на търговеца продал машината, подпис от страна на клиента, че е запознат с гаранционните условия и датата на покупката. Непопълнени или подправени гаранционни карти са невалидни. Машините трябва да се използват само по предназначение и в съответствие с инструкцията за употреба. За да се гарантира безопасната работа е необходимо клиента да се запознае добре с инструкциите за употреба на машината, правилата за безопасност при работа с нея и конкретното и предназначение.

Машината изисква периодично почистване и подходяща поддръжка.

Гаранцията не покрива:

- износване на цветното покритие на машината;
- части и консумативи, които подлежат на износване, причинено от ползването като например: грес и масло, четки, водачи, опорни ролки, тампони, гумени маншони, задвижващи ремъци, спирачки, гъвкав вал с жило, лагери, семеринги, бутало с ударник на такеи и др.;
- допълнителни аксесоари и консумативи като: ръкохватки, струйник, кутии, свредла, дискове за рязане, секачи ножове, вериги, шукурки, ограничители, полир-шайби, патронници (захвати и държачи на режещият инструмент), макарата за корда и самата корда за косачки и др.;
- ръчен стартерен механизъм и запалителна свещ;
- настройка на режима на работа;
- стопяеми електрически предпазители и крушки;
- механични повреди на корпуса и всички външни елементи на изделието, включително декоративни;
- предпазители за очи, предпазители за режещи инструменти, гумирани плочи, закопчалки, линеали и др.;
- захранващ кабел и щепсел;
- цялостните повреди на инструментите, причинени от природни бедствия, като пожари, наводнения, земетресения и др.; Отпадане на гаранцията.

Фирма “Евромастер И/Е” ООД не е отговорна за повреди причинени от трети лица, като „Електроснабдителни дружества”, повреди от външен характер, като токови удари, нестандартни захранващи напрежения и има правото да откаже гаранционно обслужване при:

- несъответстващ (или непопълнен) сериен номер на изделието с този попълнен на гаранционната карта;
- заличен или липсващ индетификационен етикет на машината;
- повреди възникнали при транспорт, неправилно съхранение и монтаж на машината;
- направен опит за неоторизирана сервизна намеса в неупълномощена сервизна база;
- повреди, които са причинени в следствие на неправилна употреба (неспазване инструкцията за експлоатация) на машината от страна на клиента или трети лица;
- повреди причинени в резултат на използването на машината в друга среда освен препоръчаната от производителя (влажност, температура, вентилация, напрежение, запрашеност и др.);
- повреди, причинени от попадане на външни тела в машината;
- повреди, причинени в следствие на небрежно боравене с машината;
- повреди причинени от работа без въздушен филтър или силно замърсен такъв;
- при неправилно съотношение на бензин/двухтактово масло, водещо до блокиране на двигателя
- повреда в следствие неправилно поставен или незаточен режещ инструмент;
- повреда на редукторната кутия (предавката), причинена от недостатъчно добро смазване (с грес) на същата или механичен удар по задвижващата ос.
- повреда на ротор или статор, изразяваща се в слепване между тях, следствие на стопяване на изолациите, причинено от продължително претоварване;

- повреда на ротор или статор причинена от претоварване или нарушена вентилация, изразяваща се в промяна на цвета на колектора или намотките;
- натрупан нагар или запушен ауслух – резултат от предозирване на количеството масло в двутактовата смес.
- липса на масло за режещата верига или незаточена (изхабена) верига;
- запушена горивна система;
- липсват защитни дискове, опорни плотове или други компоненти които са част от конструкцията на инструмента и са предназначени за осигуряването на безопасната му и правилна експлоатация;
- захранващият кабел на инструмента е удължаван или подменен от клиента;
- повредата е причинена от претоварване или липса на вентилация, недостатъчно или неправилно смазване на движещите се компоненти на изделието;
- износване или блокирани лагери поради претоварване, продължителна работа или прах;
- разбито лагерно гнездо от блокиран лагер или разбита втулка;
- разбито шпонково или резбово съединение;
- повреда в ел.ключ или електронно управление причинена от прах или счупване;
- повредена редукторна кутия (глава) причинено от застопоряващия механизъм;
- поява на необичайна хлабина между бутало и цилиндър в резултат на претоварване, продължителна работа или прах;
- затягане между бутало и цилиндър в резултат на претоварване, продължителна работа или прах;
- повредено центробежно колело и спирачка (променен цвят) – дължи се на работа с блокирана спирачка;
- спуквания по корпуса, причинени от неправилен монтаж на свързващи тръби, фитинги и подобни;
- липса на компоненти които са част от конструкцията на инструмента и са предназначени за осигуряването на безопасната му и правилна експлоатация;
- на всички водни помпи (без потопяемите) и хидрофори трябва да бъде монтиран възвратен клапан на входящия отвор. При хидрофорите периодично се проверява налягането на металния контейнер(налягането трябва да бъде в границите 1.5 – 2 bar).
- **ВНИМАНИЕ!** Хидрофорите Raider с механичен пресостат не изключват автоматично при липса на вода!
- повреда причинена от работа „на сухо“ без вода, която се изразява в деформация на уплътненията и компонентите на помпената част.
- повреди причинени от замръзване и прекомерно прегряване;

Срокът за отремонтване на приети в сервиза машини е в рамките на един месец.

Сервизите не носят отговорност за машини, не потърсени от собствениците им един месец след законния срок за ремонт!

Търговската гаранция за батерии и зарядни устройства, която “Евромастер Импорт-Експорт” ООД дава за територията на Република България, е както следва:

- **18 месеца за батерията и зарядното устройство от сериите: Raider Industrial, Raider Pro;**
- **12 месеца за батерията и зарядното устройство от сериите: Raider Power Tools, Raider Garden Tools;**

Гаранционният срок започва да тече от датата на закупуване. Гаранцията покрива всички дефекти, възникнали при правилно ползване на батерията и зарядното устройство, съобразно инструкцията за употреба. “Евромастер Импорт-Експорт” ООД осигурява гаранция, приложена при изброените по-долу условия, чрез безплатно отстраняване на дефекти на продукта, за които в рамките на гаранционния срок може да се докаже, че се дължат на дефекти в материала или при производството. Търговската гаранция е валидна при предоставяне на гаранционната карта на машината, попълнена правилно в момента на закупуване на продукта и фискален касов бон или фактура. Гаранционната карта трябва да съдържа модел и сериен номер на акумулаторната машина, окомплектована с батерия и зарядно устройство, име, подпис и печат на търговеца продал комплекта акумулаторен електроинструмент, подпис от страна на клиента, че е запознат с гаранционните условия и датата на покупката. Гаранцията не покрива:

- износване на цветното покритие на батерията и зарядното устройство;
- повреди възникнали при транспорт, механични повреди /на корпуса и всички външни елементи на батерията и зарядното, включително декоративни/, при други външни въздействия и природни бедствия като пожари, наводнения, земетресения;
- дефекти от амортизация, нормално износване и изхабяване; Гаранцията за батерията и зарядното устройство отпада в случаите на:
- несъответстващ (или непълнен) сериен номер на комплекта акумулаторен електроинструмент с този попълнен на гаранционната карта;
- нарушение на целостта, изтриване или липса на етикета на производителя върху батерията и зарядното устройство;
- всички случаи на повреди, причинени от неправилна употреба (неспазване инструкцията за експлоатация), изпускане, удар, заливане с течности, небрежно боравене, и в случаи, че всички клетки в батерията са изтощени под критичния минимум;
- зареждане с неоригинални зарядни устройства, захранващият кабел на зарядното устройство е удължаван или подменен от клиента, или други външни въздействия в противоречие с изискванията на производителя;

- когато е правен опит за ремонт, монтаж, демонтаж, модификация от потребителя или промени от неупълномощени лица или фирми;
- при използване на батерията и зарядното устройство не по предназначение;
- повреди причинени в резултат на използването и съхранението на батерията и/или зарядното в друга среда освен препоръчаната от производителя (влажност, температура, вентилация, напрежение, запрашеност и др.);
- при токови удари, гръмотевици, наводнения, пожари, други външни въздействия;
- при работа с нестандартна захранваща мрежа и с други неподходящи или нестандартни устройства;

Срокът за отремониране на приети в сервиза батерии и зарядни устройства е в рамките на законния срок за ремонт- един месец, след който сервизите не носят отговорност в случай, че не са потърсени. Законната гаранция е съгласно изискванията на ЗЗП.

Независимо от търговската гаранция продавачът отговаря за липсата на съответствие на потребителската стока с договора за продажба съгласно гаранцията по чл. 112 – 115.

Чл. 112. (1) При несъответствие на потребителската стока с договора за продажба потребителят има право да предяви рекламация, като поиска от продавача да приведе стоката в съответствие с договора за продажба. В този случай потребителят може да избира между извършване на ремонт на стоката или замяната ѝ с нова, освен ако това е невъзможно или изборът от него начин за обезщетение е непропорционален в сравнение с другия.

(2) Смята се, че даден начин за обезщетяване на потребителя е непропорционален, ако неговото използване налага разходи на продавача, които в сравнение с другия начин на обезщетяване са неразумни, като се вземат предвид:

1. стойността на потребителската стока, ако нямаше липса на несъответствие;
2. значимостта на несъответствието;
3. възможността да се предложи на потребителя друг начин на обезщетяване, който не е свързан със значителни неудобства за него.

Чл. 113. (1) Когато потребителската стока не съответства на договора за продажба, продавачът е длъжен да я приведе в съответствие с договора за продажба.

(2) Привеждането на потребителската стока в съответствие с договора за продажба трябва да се извърши в рамките на един месец, считано от предявяването на рекламацията от потребителя.

(3) След изтичането на срока по ал. 2 потребителят има право да развали договора и да му бъде възстановена заплатената сума или да иска намаляване на цената на потребителската стока съгласно чл. 114.

(4) Привеждането на потребителската стока в съответствие с договора за продажба е безплатно за потребителя. Той не дължи разходи за експедиране на потребителската стока или за материали и труд, свързани с ремонта ѝ, и не трябва да понася значителни неудобства.

(5) Потребителят може да иска и обезщетение за претърпените вследствие на несъответствието вреди.

Чл. 114. (1) При несъответствие на потребителската стока с договора за продажба и когато потребителят не е удовлетворен от решаването на рекламацията по чл. 113, той има право на избор между една от следните възможности:

1. разваляне на договора и възстановяване на заплатената от него сума;
2. намаляване на цената.
- (2) Потребителят не може да претендира за възстановяване на заплатената сума или за намаляване цената на стоката, когато търговецът се съгласи да бъде извършена замяна на потребителската стока с нова или да се поправи стоката в рамките на един месец от предявяване на рекламацията от потребителя.
- (3) Търговецът е длъжен да удовлетвори искане за разваляне на договора и да възстанови заплатената от потребителя сума, когато след като е удовлетворил три рекламации на потребителя чрез извършване на ремонт на една и съща стока, в рамките на срока на гаранцията по чл. 115, е налице следваща поява на несъответствие на стоката с договора за продажба.
- (4) Потребителят не може да претендира за разваляне на договора, ако несъответствието на потребителската стока с договора е незначително. Чл. 115. (1) Потребителят може да упражни правото си по този раздел в срок до две години, считано от доставянето на потребителската стока.
- (2) Срокът по ал. 1 спира да тече през времето, необходимо за поправката или замяната на потребителската стока или за постигане на споразумение между продавача и потребителя за решаване на спора.
- (3) Упражняването на правото на потребителя по ал. 1 не е обвързано с никакъв друг срок за предявяване на иск, различен от срока по ал. 1.

RAIDER

SC EUROMASTER SRL
STR.HORIA,CLOSCA SI CRISAN,NR.5,HALA 3,OTOPENI, ILFOV TEL/
FAX:021.351.01.06

CERTIFICAT DE GARANTIE

Nr. _____ din _____

Denumirea produsului _____

Seria de fabricatie a produsului _____

Caracteristici tehnice _____

Garantie comerciala : PODUS HOBBY.Termen de garantie: 24 luni de la data vanzarii
catre consumatorii casnici (pentru toata gama RAIDER).

Durata medie de utilizare: 3 ani

Vandut prin societatea _____ din localitatea

_____ str. _____ nr. _____ cu

factura nr. _____ din _____

Cumparator _____

Data cumpararii produsului _____

GARANCIJSKA IZJAVA

MODEL	
SERIJSKA ŠT.	
GARANCIJSKI ROK	
PRODAJALEC	
IME/FIRMA	
NASLOV	
DATUM in ŽIG	

Deklaracija: Poreklo Kitajska, Euromaster Import Export Ltd. Je pooblaščen predstavnik proizvajalca in lastnik blagovne znamke RAIDER.

Distributer in prodajalec za slovenijo: Kleda d.o.o.

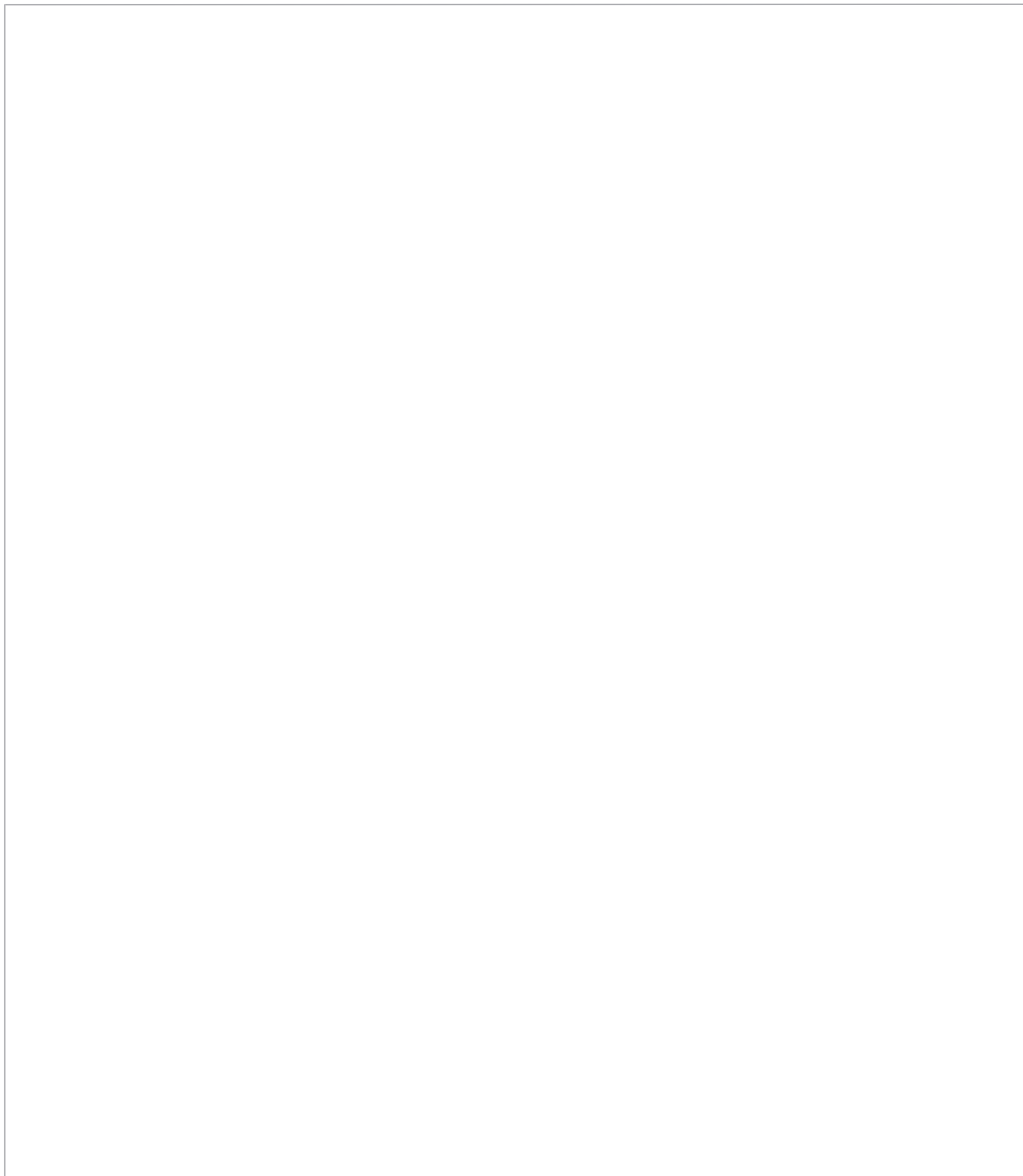
SERVISER: KLEDA d.o.o.

Garancija: orodja so v garanciji 24 mesecev od dneva pravilno zavedene prodaje. Ta garancija se izda samo za stranke, ki so orodje plačila. V primeru težav, ki jih povzroča proizvodna napaka v garancijskem roku, proizvajalec nadomesti brezplačno menjavo delov za priznano napako. Pošiljanje orodja in delo, se v vsakem primeru plača in bremenijo stranko. Izključeno iz garancije: škodo, nastalo zaradi slabega vzdrževanja, malomarnosti in uporabe, ki ni v skladu s splošnimi pogoji ne priznamo.

DATUM SPREJEMA	
OPIS OKVARE	
DATUM OKVARE	
DATUM PRODAJE	
PODPIS	

ZASTOPA IN PRODAJA: Kleda d.o.o., Pot k sejmišču 30, 1231 Ljubljana

Tel. 01 6204390, info@kleda.si, www.kleda.si



EUROMASTER IMPORT EXPORT LTD

1231, Sofia, Bulgaria, 246 Lomsko shose Blvd.,

tel.: +359 700 44 155

fax: + 359 2 934 00 90

www.euromasterbg.com; e-mail: info@euromasterbg.com

