

# RAIDER POWER TOOLS

- Циркуляр за рязане на метал
- Cutting off grinder
- Mașină specială de debrtat cu disc abraztiv
- Brusilica za presecanje
- Rezalni brusilnik
- Λειαντήρας κοπής

RD-CM06

USER'S MANUAL



**RAIDER**<sup>®</sup>  
PowerTools

## Contents

2	BG	схема
3	BG	оригинална инструкция за употреба
10	EN	original instructions' manual
16	RO	instrucțiuni originale
22	MK	инструкции
29	SR	originalno uputstvo za upotrebu
35	SL	preklad pôvodného návodu na použitie
41	EL	Πρωτότυπο οδηγιών χρήσης





**Изобразени елементи.**

1. Неподвижен предпазен кожух.
2. Шарнирно монтиран подвижен предпазител.
3. Пусков прекъсвач.
4. Ръкохватка.
5. Ръкохватка на менгемето за застопоряване на рязания детайл.
6. Бутон за бързо освобождаване на застопорения детайл.
7. Винт на менгемето.
8. Опора с възможност за рязане под ъгъл.
9. Основна плоча.
10. Задна опора с възможност за рязане под ъгъл.

## Оригинална инструкция за употреба

Уважаеми потребители,

Поздравления за покупката на машина от най-бързо развиващата се марка за електрически и пневматични инструменти - RAIDER. При правилно инсталиране и експлоатация, RAIDER са сигурни и надеждни машини и работата с тях ще Ви достави истинско удоволствие. За Вашето удобство е изградена и отлична сервизна мрежа с 40 сервиза в цялата страна.

Преди да използвате тази машина, моля, внимателно се запознайте с настоящата „Инструкция за употреба“.

В интерес на Вашата безопасност и с цел осигуряване на правилната ѝ употреба, прочетете настоящите инструкции внимателно, включително препоръките и предупрежденията в тях. За избягване на ненужни грешки и инциденти, важно е тези инструкции да останат на разположение за бъдещи справки на всички, които ще ползват машината. Ако я продадете на нов собственик то „Инструкцията за употреба“ трябва да се предаде заедно с нея, за да може новия ползвател да се запознае със съответните мерки за безопасност и инструкциите за работа.

„Евромастер Импорт Експорт“ ООД е упълномощен представител на производителя и собственик на търговската марка RAIDER. Адресът на управление на фирмата е гр. София 1231, бул. „Ломско шосе“ 246, тел. 02 934 33 33, 934 10 10, [www.raider.bg](http://www.raider.bg); [www.euromasterbg.com](http://www.euromasterbg.com); e-mail: [info@euromasterbg.com](mailto:info@euromasterbg.com).

От 2006 година във фирмата е въведена системата за управление на качеството ISO 9001:2008 с обхват на сертификацията: Търговия, внос, износ и сервиз на професионални и хоби електрически, пневматични и механични инструменти и обща железария. Сертификатът е издаден от Moody International Certification Ltd, England.

### Технически данни

параметър	мерна единица	стойност
Модел	-	RD-CM06
Номинално напрежение	V	230
Номинална честота	Hz	50
Номинална консумирана мощност	W	2 000
Обороти на празен ход	min <sup>-1</sup>	3 700
Вътрешен диаметър на диска	mm	25.4
Макс. външен диаметър на диска	mm	355
Плавен старт	-	Да
Ниво на звуково налягане LpA	dB(A)	95
Ниво на звукова мощност LwA	dB(A)	108
Ниво на вибрации	m/s <sup>2</sup>	5.16
Клас на защита на електроизолацията	-	II

## 1. Общи указания за безопасна работа.

Прочетете внимателно всички указания. Неспазването на приведените по-долу указания може да доведе до токов удар, пожар и/или тежки травми. Съхранявайте тези указания на сигурно място.

### 1.1. Безопасност на работното място.

1.1.1. Поддържайте работното си място чисто и добре осветено. Безпорядъкът и недостатъчното осветление могат да спомогнат за възникването на трудова злополука.

1.1.2. Не работете с машината в среда с повишена опасност от възникване на експлозия, в близост до лесно запалими течности, газове или прахообразни материали. По време на работа в машините се отделят искри, които могат да възпламенят прахообразни материали или пари.

1.1.3. Дръжте деца и странични лица на безопасно разстояние, докато работите с машината. Ако вниманието Ви бъде отклонено, може да загубите контрола над машината.

### 1.2. Безопасност при работа с електрически ток.

1.2.1. Щепселът на машината трябва да е подходящ за ползвания контакт. В никакъв случай не се до пуска изменение на конструкцията на щепсела. Когато работите със занулени електроуреди, не използвайте адаптери за щепсела. Ползването на оригинални щепсели и контакти намалява риска от възникване на токов удар.

1.2.2. Избягвайте допира на тялото Ви до заземени тела, напр. тръби, отоплителни уреди, печки и хладилници. Когато тялото Ви е заземено, рискът от възникване на токов удар е по-голям.

1.2.3. Предпазвайте машината си от дъжд и влага. Проникването на вода в машината повишава опасността от токов удар.

1.2.4. Не използвайте захранващия кабел за цели, за които той не е предвиден, напр. за да носите машината за кабела или да извадите щепсела от контакта. Предпазвайте кабела от нагряване, омасляване, допир до остри ръбове или до подвижни звена на други машини. Повредени или усукани кабели увеличават риска от възникване на токов удар.

1.2.5. Когато работите на открито, включвайте машината само в инсталации оборудвани с електрически прекъсвач Fi (прекъсвач за защитно изключване с дефектнотокова защита), а токът на утечка, при който се задейства ДТЗ трябва да е не повече от 30 mA, съгласно „Наредба 3 за устройство на електрическите уреди и електропроводните линии“. Използвайте само удължители, подходящи за работа на открито. Използването на удължител, предназначен за работа на открито, намалява риска от възникване на токов удар.

1.2.6. Ако се налага използването на машината във влажна среда, използвайте предпазен прекъсвач за утечни токове. Използването на предпазен прекъсвач за утечни токове намалява опасността от възникване на токов удар.

### 1.3. Безопасен начин на работа.

1.3.1. Бъдете концентрирани, следете внимателно действията си и постъпвайте предпазливо и разумно. Не използвайте машината, когато сте уморени или под влиянието на наркотични вещества, алкохол или упойващи лекарства. Един миг разсеяност при работа с машина може да има за последствие изключително тежки наранявания.

1.3.2. Работете с предпазващо работно облекло и винаги с предпазни очила. Носенето на подходящи за ползваната машина и извършваната дейност лични предпазни средства, като дихателна маска, здрави плътни затворени обувки със стабилен грайфер, защитна каска или шумозаглушители (антифони), намалява риска от възникване на трудова злополука.

1.3.3. Избягвайте опасността от включване на машината по невнимание. Преди да включите щепсела се уверете, че пусковият прекъсвач е в положение «изключено». Ако, когато носите машината, гържите пръста си върху пусковия прекъсвач, съществува опасност от възникване на трудова злополука.

1.3.4. Преди да включите машината, се уверете, че сте отстранили от нея всички помощни инструменти и гаечни ключове. Помощен инструмент, забравен на въртящо се звено, може да причини травми.

1.3.5. Избягвайте неестествените положения на тялото. Работете в стабилно положение на тялото и във всеки момент поддържайте равновесие. Така ще можете да контролирате машината по-добре и по-безопасно, ако възникне неочаквана ситуация.

1.3.6. Работете с подходящо облекло. Не работете с широки дрехи или украшения. Дръжте косата си, дрехите и ръкавици на безопасно разстояние от въртящи се звена на машините. Широките дрехи, украшенията, дългите коси могат да бъдат захванати и увлечени от въртящи се звена.

1.3.7. Ако е възможно използването на външна аспирационна система, се уверете, че тя е включена и функционира изправно. Използването на аспирационна система намалява рисковете, дължащи се на отделящата се при работа прах.

1.4. Грижливо отношение към машините.

1.4.1. Не претоварвайте машината. Използвайте машините само съобразно тяхното предназначение. Ще работите по-добре и по-безопасно, когато използвате подходящата машина в зададения от производителя диапазон на натоварване.

1.4.2. Не използвайте машина, чиито пусков прекъсвач е повреден. Машината, която не може да бъде изключвана и включвана по предвидения от производителя начин, е опасна и трябва да бъде ремонтирана.

1.4.3. Преди да промените настройките на машината, да замените работни инструменти и допълнителни приспособления, както и когато продължително време няма да използвате машината, изключвайте щепсела от захранващата мрежа. Тази мярка премахва опасността от задействане на машината по невнимание.

1.4.4. Съхранявайте машините на места, където не могат да бъдат достигнати от деца. Не допускате те да бъдат използвани от лица, които не са запознати с начина на работа на машината и не са прочели тези инструкции. Когато са в ръцете на неопитни потребители, машините могат да бъдат изключително опасни.

1.4.5. Поддържайте машините си грижливо. Проверявайте дали подвижните звена функционират безукорно, дали не заклинват, дали има счупени или повредени детайли, които нарушават или изменят функциите на машината. Преди да използвате машината, се погрижете повредените детайли да бъдат ремонтирани. Много от трудовете злополуки се дължат на по-добре поддържани машини и уреди.

1.4.6. Поддържайте режещите инструменти винаги добре заточени и чисти. Добре поддържаните режещи инструменти с остри ръбове оказват по-малко съпротивление и с тях се работи по-леко.

1.4.7. Използвайте машините, допълнителните приспособления, работните инструменти и т.н., съобразно инструкциите на производителя. При това се съобразявайте и с конкретните работни условия и операции, които трябва да изпълните. Използването на машини за различни от предвидените от производителя приложения повишава опасността от възникване на трудови злополуки.

1.5. Поддържане.

1.5.1. Допускайте ремонтът на Вашите машини да се извършва само от квалифицирани специалисти и само с използването на оригинални резервни части. По този начин се гарантира тяхната безопасна работа.

1.6. Указания за безопасна работа с машината за рязане на метал.

1.6.1. Никога не стъпвайте върху машината. Възможно е да се стигне до тежки травми, ако машината се обърне или ако по невнимание допрете режещия диск.

1.6.2. Уверете се, че предпазният кожух функционира правилно и може да се движи свободно. Никога не застопорявайте предпазния кожух в отворено положение.

1.6.3. Използвайте машината само за сухо рязане. Проникването на вода в машината увеличава опасността от токов удар.

1.6.4. Дръжте захранващия кабел на безопасно разстояние от въртящи се елементи. Захранващият кабел може да бъде прерязан или увлечен.

1.6.5. Поддържайте ръкохватката чиста и обезмаслена.

1.6.6. Докато машината работи, не поставяйте ръката си в близост до зоната на рязане. При контакт с режещия диск съществува опасност от нараняване.

1.6.7. Не заставайте в равнината на въртене на режещия диск пред машината, а винаги в страни от нея. Ако режещият диск се счупи, така тялото Ви ще бъде по-добре защитено от отхвърчащите с висока скорост парчета.

1.6.8. Никога не отстранявайте парченца от изрязвания материал, стружки, стърготини и др. от зоната на рязане, докато машината работи. Винаги първо повдигайте рамото на машината до позиция за покой и след това я изключете.

1.6.9. Допирайте режещия диск до обработвания детайл само след като предварително сте включили машината и тя е достигнала максимални обороти. В противен случай съществува опасност от откат, ако режещият диск се заклони в детайла.

1.6.10. Започвайте работа с машината само след като отстраните от работната зона всички помощни инструменти, стружки и др. Малки метални парченца или други предмети, които влязат в съприкосновение с въртящия се режещ диск, могат да бъдат ускорени и да Ви ударят с висока скорост.

1.6.11. Винаги застопорявайте обработвания детайл по подходящ начин. Не обработвайте детайли, които са твърде малки, за да бъдат застопорени.

1.6.12. Ако режещият диск се заклони, изключете машината. Открийте и отстранете причината за закланването на диска.

1.6.13. След изключване на машината не се опитвайте да спрете въртенето на диска принудително, като го притискате странично. Режещият диск може да се повреди, да се счупи или да предизвика откат.

1.6.14. Не връзвайте режещия диск твърде рязко в детайла и по време на работа не упражнявайте твърде силен натиск. Специално внимавайте при работа в ъгли, край остри ръбове и др. режещият диск да не се заклони. Ако режещият диск се повреди вследствие на неправилна употреба, по него могат да се образуват пукнатини, които да предизвикат внезапното му разрушаване.

1.6.15. Винаги работете с предпазна престилка. Внимавайте образуващата се струя искри да не застрашава други лица. Отстранете леснозапалими материали от зоната на работа. При шлифоване на метали се образува струя искри.

1.6.16. Използвайте машината само за разрязване на метали. В противен случай машината може да бъде повредена.

1.6.17. Не използвайте повреден режещ диск, диск с нарушена периферия или диск, който вибрира силно. Повредените дискове са опасни, предизвикват повишено триене, закланват се и могат да предизвикат откат.

1.6.18. Винаги използвайте режещи дискове с подходящата големина и подходящ присъединителен. Дискове, които не пасват на присъединителните збена на машината, имат силно буене по време на работа и могат да предизвикат загуба на контрол над машината.

1.6.19. Не използвайте допълнителни приспособления, които не се препоръчват от производителя специално за тази машина. Фактът, че можете да закрепите към машината определено приспособление или работен инструмент, не гарантира безопасната работа с него.

1.6.20. Спазвайте указанията на производителя на диска за рязане относно монтирането и използването му. Неподходящи дискове за рязане могат да предизвикат наранявания и/или да доведат до блокиране и откат или да се случят.

1.6.21. След работа не докосвайте режещия диск, преди да се е охладил. По време на работа режещият диск се нагрява силно.

1.6.22. Осигурявайте обработвания детайл. Детайл, захванат с подходящи приспособления или скоби, е застопорен по-здраво и сигурно, отколкото, ако го държите с ръка.

1.6.23. Никога не оставяйте машината без надзор, докато въртенето не спре напълно. Въртящите се по инерция режещи инструменти могат да причинят травми.

1.6.24. Не използвайте машината, когато захванващият кабел е повреден. Ако по време на работа кабелът бъде повреден, не го допирайте. Незабавно изключете щепсела от контакта. Повредени захванващи кабели увеличават риска от токов удар.

1.6.25. Периодично проверявайте захванващия кабел и ако установите повреда, предайте машината в оторизиран сервиз на RAIDER, за да бъде заменен. Не работете с повреден захванващ кабел. Така се гарантира запазване на безопасността на машината.

**2. Функционално описание и предназначение на машината за рязане на метал.**

Машината е предназначена за стационарно надлъжно и напречно разрязване под права линия и под ъгъл до 45° на метални материали без използване на вода.

**3. Информация за излъчван шум и вибрации.**

Стойностите за шума са определени съгласно EN 61029.

Ниво на звуковото налягане 95 dB(A);

Мощност на звука 108 dB(A).

Неопределеност K=3 dB.

Работете с шумозаглушители!

Пълната стойност на вибрациите (векторната сума по трите направления) е определена съгласно EN 61029:

Стойност на генерираните вибрации:

$a_h = 5.16 \text{ m/s}^2$ , неопределеност K = 1,5 m/s<sup>2</sup>.

Равнището на генерираните вибрации е определено съгласно процедурата, дефинирана в EN 61029 и може да бъде използвано за сравняване с други машини. То е подходящо също и за предварителна ориентираща преценка на натоварването от вибрации. Посоченото ниво на генерираните вибрации е представително за най-често срещаните приложения на машината. Все пак, ако машината се използва за други дейности, с други работни инструменти или ако не бъде добре поддържана, както е предписано, равнището на генерираните вибрации може да се промени. Това би могло да увеличи значително сумарното натоварване от вибрации в процеса на работа. За точната преценка на натоварването от вибрации трябва да бъдат взимани предвид и периодите, в които машината е изключена или работи, но не се ползва. Това би могло

значително да намали сумарното натоварване от вибрации.

#### 4. Монтиране.

Избягвайте включването по невнимание на машината. По време на монтирането и при извършване на каквито и да е дейности по машината щепселът трябва да е изключен от захранващата мрежа.

Извадете внимателно всички включени в окомплектовката детайли.

Отстранете всички опаковъчни материали от машината и от детайлите включените в окомплектовката.

##### 4.1. Стационарно или мобилно монтиране.

За осигуряване на безопасна работа с машината, преди да я използвате, трябва да я монтирате на равна и стабилна работна повърхност (напр. работен тезях).

##### 4.1.1. Монтиране на работна повърхност.

Застопорете машината с подходящи винтови съединения към работната повърхност. За целта използвайте отворите в основата.

##### 4.1.2. Работа без монтиране (не се препоръчва!).

Ако в изключително редки случаи не е възможно застопоряването на машината към работната повърхност, можете като помощен алтернативен вариант да използвате машината, поставена върху подходяща равна повърхност (напр. работен тезях, равен под и др.) така, че краката на основната плоча да са стъпили стабилно.

#### 5. Система за прахоулавяне.

Праха, отделящ се при обработването на материали като съдържащи олово бои, някои видове дървесина, минерали и метали могат да бъдат опасни за здравето. Контактът до кожата или вдишването на такъв прах може да предизвика алергични реакции и/или заболявания на дихателните пътища на работещия с машината или намиращи се наблизо лица. Определени прахове са опасни за здравето, особено при рязане на сплави със съдържание на цинк, алуминий или хром. Допуска се обработването на азбестосъдържащи материали само от квалифициран персонал.

Винаги работете със система за прахоулавяне.

Осигурявайте добро проветряване на работното място.

Препоръчва се използването на дихателна маска с филтър.

#### 6. Застопоряване на детайла, който ще режете.

За осигуряване на оптимална сигурност при работа трябва винаги да застопорявате детайла. Не обработвайте детайли, които са твърде малки, за да бъдат застопорени. Дълги детайли трябва да бъдат подпирани в свободния им край.

Поставете детайла до ъгловата опора.

Допрете застопоряващия вал до детайла и с помощта на ръкохватката затегнете детайла.

За освобождаване на детайла развиете ръкохватката.

#### 7. Пускане в експлоатация.

7.1. Преди употреба проверете режещия диск. Режещият диск трябва да е монтиран безукорно и да може да се върти свободно. Винаги за проба го оставете да се върти приблизително 30 секунди на празен ход. Не използвайте повредени, биещи или вибриращи режещи дискове. Повредени режещи дискове могат да се разрушат внезапно и да предизвикат тежки наранявания.

##### 7.2. Позиция на работещия с машината.

Не заставайте в равнината на въртене на режещия диск пред машината, а винаги встрани от нея. Ако режещият диск се счупи, така тялото Ви ще бъде по-добре защитено от отхвърчащите с висока скорост парчета.

##### 7.3. Включване и изключване.



За включване първо натиснете деблокиращия бутон. След това натиснете и задържете пусковия прекъсвач. Поради съображения за сигурност пусковият прекъсвач не може да бъде застопорен във включено положение и по време на работа трябва да бъде държан натиснат.

За изключване отпуснете пусковия прекъсвач.

Електронното управление за плавно включване ограничава въртящия момент при стартиране и увеличава дълготрайността на електродвигателя.

#### 8. Указания за работа.

Предпазвайте режещия диск от резки натоварвания, удари и от омасляване. Не излагайте режещия диск на странични натоварвания. Не претоварвайте машината до степен, при която въртенето и може да спре. Твърде силното подаване ограничава значително производителността на машината и скъсява живота на режещия диск. Използвайте само режещи дискове, подходящи за материала на разрязвания детайл.

#### 9. Поддържане и сервиз.

##### 9.1. Поддържане и почистване.

Преди извършване на каквото и да е дейности по машината изключвайте щепсела от захранващата мрежа.

За да работите качествено и безопасно, поддържайте машината и вентилационните отвори чисти.

При екстремно тежки работни условия се старайте винаги да използвате аспирационна система. Продухвайте вентилационните отвори често и включвайте уреда през дефектнотоков предпазен прекъсвач (FI). При обработване на метали по вътрешността на машината може да се отложи токопроводящ прах. Това може да наруши защитната изолация на машината.

9.2. Допускайте ремонта и поддръжката на машината да бъде извършване само от квалифицирани специалисти. Така се гарантира запазване на безопасността на машината.

Шарнирно окаченият предпазен кожух трябва да може да се затваря самостоятелно. Затова поддържайте зоната около него чиста.



#### 10. Опазване на околната среда.

С оглед опазване на околната среда машината, допълнителните приспособления и опаковката трябва да бъдат подложени на подходяща преработка за повторното използване на съдържащите се в тях суровини. За облекчаване на рециклирането детайлите, произведени от изкуствени материали, са обозначени по съответен начин. Не изхвърляйте машините при битовите отпадъци! Съгласно Директивата 2002/96/ЕО относно излезлите от употреба електрически и електронни устройства и утвърждаването и като национален закон машините, които не могат да се използват повече, трябва да се събират отделно и да бъдат подлагани на подходяща преработка за оползотворяване на съдържащите се в тях ценни вторични суровини.

## Original instructions for use

Dear Customer,

Congratulations on the purchase of machinery from the fastest growing brand of electric and pneumatic tools - RAIDER. When properly installed and operating, RAIDER are safe and reliable machines and work with them will deliver a real pleasure. For your convenience has been built and excellent service network of 40 service stations across the country.

Before using this machine, please carefully acquainted with these „instructions' manual“.

In the interest of your safety and to ensure proper use and read these instructions carefully, including the recommendations and warnings in them. To avoid unnecessary errors and accidents, it is important that these instructions will remain available for future reference to all who will use the machine. If you sell it to a new owner „Instructions' manual“ must be submitted along with it to enable new users to become familiar with relevant safety and operating instructions.

Euromaster Import Export Ltd. is an authorized representative of the manufacturer and owner of the trademark RAIDER.

Address: Sofia City 1231, Bulgaria „Lomsko shausse“ Blvd. 246, tel 02 934 33 33, 934 10 10, www.raider.bg; www.euromasterbg.com; e-mail: info@euromasterbg.com.

Since 2006 the company introduced the system of quality management ISO 9001:2008 with scope of certification: Trade, import, export and servicing of hobby and professional electrical, mechanical and pneumatic tools and general hardware. The certificate was issued by Moody International Certification Ltd, England.

### Technical Data

parameter	unit	value
Model	-	RD-CM06
Rated voltage	V	230
Frequency	Hz	50
Rated power input	W	2 000
No-load speed	min <sup>-1</sup>	3 700
Mounting hole diameter	mm	25.4
Cutting disc diameter	mm	355
Soft starting	-	Yes
Sound pressure level LpA	dB(A)	95
Sound power level LwA	dB(A)	108
Vibration emission value a <sub>h</sub>	m/s <sup>2</sup>	5.16
Клас на защита на електроизолацията	-	II
Maximum cut at 45 °	mm	45
Protection class	-	II

The numbering of the components shown refers to the representation of the power tool on the graphic pages.

1. Blade guard.
2. Retracting blade guard.
3. On/Off switch.
4. Handle.
5. Spindle handle.
6. Quick-release button.
7. Clamping spindle.
8. Locking screw for angle stop.
9. Base plate.
10. Back support.

#### 1. Safety Notes. General Power Tool Safety Warnings.

Read all safety warnings and all instructions. Failure to follow the warnings and instructions may result in electric shock, fire and/or serious injury. Save all warnings and instructions for future reference.

##### 1.1. Work area safety

1.1.1. Keep work area clean and well lit. Cluttered or dark areas invite accidents.

1.1.2. Do not operate power tools in explosive atmospheres, such as in the presence of flammable liquids, gases or dust. Power tools create sparks which may ignite the dust or fumes.

1.1.3. Keep children and bystanders away while operating a power tool. Distractions can cause you to lose control.

##### 1.2. Electrical safety.

1.2.1. Power tool plugs must match the outlet. Never modify the plug in any way. Do not use any adapter plugs with earthed (grounded) power tools. Unmodified plugs and matching outlets will reduce risk of electric shock.

1.2.2. Avoid body contact with earthed or grounded surfaces, such as pipes, radiators, ranges and refrigerators. There is an increased risk of electric shock if your body is earthed or grounded.

1.2.3. Do not expose power tools to rain or wet conditions. Water entering a power tool will increase the risk of electric shock.

1.2.4. Do not abuse the cord. Never use the cord for carrying, pulling or unplugging the power tool. Keep cord away from heat, oil, sharp edges and moving parts. Damaged or entangled cords increase the risk of electric shock.

1.2.5. When operating a power tool outdoors, use a residual current device (RCD) with a rated residual current of 30 mA or less. Use an extension cord suitable for outdoor use. Use of a cord suitable for outdoor use reduces the risk of electric shock.

1.2.6. If operating a power tool in a damp location is unavoidable, use a residual current device (RCD) protected supply. Use of an RCD reduces the risk of electric shock.

##### 1.3. Personal safety.

1.3.1. Stay alert, watch what you are doing and use common sense when operating a power tool. Do not use a power tool while you are tired or under the influence of drugs, alcohol or medication. A moment of inattention while operating power tools may result in serious personal injury.

1.3.2. Use personal protective equipment. Always wear eye protection. Protective equipment such as dust mask, non-skid safety shoes, hard hat, or hearing protection used for appropriate conditions will reduce personal injuries.

1.3.3. Prevent unintentional starting. Ensure the switch is in the off-position before connecting to power source, picking up or carrying the tool. Carrying power tools with your finger on the switch or energising power tools that have the switch on invites

accidents.

1.3.4. Remove any adjusting key or wrench before turning the power tool on. A wrench or a key left attached to a rotating part of the power tool may result in personal injury.

1.3.5. Do not overreach. Keep proper footing and balance at all times. This enables better control of the power tool in unexpected situations.

1.3.6. Dress properly. Do not wear loose clothing or jewellery. Keep your hair, clothing and gloves away from moving parts. Loose clothes, jewellery or long hair can be caught in moving parts.

1.3.7. If devices are provided for the connection of dust extraction and collection facilities, ensure these are connected and properly used. Use of dust collection can reduce dust-related hazards.

#### 1.4. Power tool use and care.

1.4.1. Do not force the power tool. Use the correct power tool for your application. The correct power tool will do the job better and safer at the rate for which it was designed.

1.4.2. Do not use the power tool if the switch does not turn it on and off. Any power tool that cannot be controlled with the switch is dangerous and must be repaired.

1.4.3. Disconnect the plug from the power source and/or the battery pack from the power tool before making any adjustments, changing accessories, or storing power tools. Such preventive safety measures reduce the risk of starting the power tool accidentally.

1.4.4. Store idle power tools out of the reach of children and do not allow persons unfamiliar with the power tool or these instructions to operate the power tool. Power tools are dangerous in the hands of untrained users.

1.4.5. Maintain power tools. Check for misalignment or binding of moving parts, breakage of parts and any other condition that may affect the power tool's operation. If damaged, have the power tool repaired before use. Many accidents are caused by poorly maintained power tools.

1.4.6. Keep cutting tools sharp and clean. Properly maintained cutting tools with sharp cutting edges are less likely to bind and are easier to control.

1.4.7. Use the power tool, accessories and tool bits etc. in accordance with these instructions, taking into account the working conditions and the work to be performed. Use of the power tool for operations different from those intended could result in a hazardous situation.

#### 1.5. Service.

1.5.1. Have your power tool serviced by a qualified repair person using only identical replacement parts. This will ensure that the safety of the power tool is maintained.

#### 1.6. Safety Warnings for Cut-off Grinder.

1.6.1. Never stand on the power tool. Serious injuries could occur when the power tool tips over or when accidentally coming into contact with the cutting disc.

1.6.2. Make sure that the guard operates properly and that it can move freely. Never lock the guard in place when opened.

1.6.3. Use the power tool only for dry cutting. Water penetrating into a power tool increases the risk of an electric shock.

1.6.4. Keep the mains cable away from rotating application tools. The mains cable can be cut through or get caught.

1.6.5. Keep the handle dry, clean and free from oil and grease.

1.6.6. Keep hands away from the cutting area while the machine is running. Danger of injury when coming into contact with the cutting disc.

1.6.7. Do not stand in a line with the cutting disc in front of the machine. Always stand aside of the cutting disc. This measure provides for better protection of your body against possible splinters in case of cutting disc breakage.

1.6.8. Never remove cutting remainders, metal chips, etc. from the cutting area while the machine is running. Always guide the tool arm back to the neutral position first and then switch the machine off.

1.6.9. Guide the cutting disc against the work piece only when the machine is switched on. Otherwise, there is danger of kickback, when the cutting disc becomes wedged in the work piece.

1.6.10. Operate the power tool only when the work area to the work piece is clear of any adjusting tools, metal chips, etc. Small pieces of metal or other objects that come in contact with the rotating cutting disc can strike the operator with high speed.

1.6.11. Always firmly clamp the work piece. Do not cut work pieces that are too small to clamp. Otherwise, the clearance of your hand to the rotating cutting disc is too small.

1.6.12. If the cutting disc becomes jammed, switch the machine off and wait until the cutting disc comes to a complete stop. Never attempt to remove a still running cutting disc from the cut, otherwise there is danger of kickback. Determine and correct the cause for the jamming.

1.6.13. After switching off, do not stop the cutting disc by applying lateral pressure to it. The cutting disc can become damaged, break or lead to kickback.

1.6.14. Do not force the cutting disc into the work piece and do not apply too much pressure when using the power tool. Particularly avoid jamming or wedging the cutting disc when working corners or sharp edges. When the cutting disc is damaged due to abuse, cracks can form that can lead to breakage without prior warning.

1.6.15. Wear a work apron. Pay attention that other persons are not put at risk from sparking. Remove flammable materials in close vicinity. Sparking occurs when cutting metal.

1.6.16. Use the cut off grinder only for cutting materials mentioned under „Intended Use“. Otherwise, the cut off grinder can be subject to overload.

1.6.17. Do not use damaged, out-of-centre or vibrating cutting discs. Damaged cutting discs cause increased friction, binding of the cutting disc and kickback.

1.6.18. Always use cutting discs with correct size and shape (diamond versus round) of arbor holes. Cutting discs that do not match the mounting hardware of the cut off grinder will run eccentrically, causing loss of control.

1.6.19. Do not use accessories which are not specifically designed and recommended by the tool manufacturer. Just because the accessory can be attached to your power tool, it does not assure safe operation.

1.6.20. Observe the operating instructions of the cut-off wheel manufacturer for assembly and use of the cut-off wheel. Cut-off wheels that do not fit can lead to injury as well as to jamming, breaking or kickback.

1.6.21. Do not touch the cutting disc after working before it has cooled. The cutting disc becomes very hot while working.

1.6.22. Secure the workpiece. A workpiece clamped with clamping devices or in a vice is held more secure than by hand.

1.6.23. Never leave the machine before it has come to a complete stop. Cutting tools that are still running can cause injuries.

1.6.24. Never use the machine with a damaged cable. Do not touch the damaged cable and pull the mains plug when the cable is damaged while working. Damaged cables increase the risk of an electric shock.

1.6.25. Inspect the cable periodically and have a damaged cable repaired by an after-sales service centre for RAIDER power tools. Replace a damaged extension cable. This will ensure that the safety of the power tool is maintained.

## 2. Functional Description. Intended Use.

The machine is intended for stationary use with cutting discs to perform lengthways and crossways straight cuts or mitre cuts to 45° in metal materials without the use of water.

### **3. Noise&Vibration Information.**

Measured sound values determined according to EN 61029. Typically the A-weighted noise levels of the product are:

Sound pressure level 95 dB(A);

Sound power level 108 dB(A).

Uncertainty K=3 dB.

**Wear hearing protection!**

Vibration total values (triad vector sum) determined according to EN 61029:

Vibration emission value  $a_h = 3.80 \text{ m/s}^2$

Uncertainty K =1.5  $\text{m/s}^2$ .

The vibration emission level given in this information sheet has been measured in accordance with a standardised test given in EN 61029 and may be used to compare one tool with another. It may be used for a preliminary assessment of exposure. The declared vibration emission level represents the main applications of the tool. However if the tool is used for different applications, with different accessories or poorly maintained, the vibration emission may differ. This may significantly increase the exposure level over the total working period. An estimation of the level of exposure to vibration should also take into account the times when the tool is switched off or when it is running but not actually doing the job. This may significantly reduce the exposure level over the total working period.

### **4. Assembly.**

Avoid unintentional starting of the machine. During assembly and for all work on the machine, the power plug must not be connected to the mains supply.

Delivery Scope. Carefully remove all parts included in the delivery from their packaging. Remove all packaging material from the machine and the accessories provided.

#### **4.1. Stationary or Flexible Mounting.**

To ensure safe handling, the machine must be mounted on a level and stable surface (e. g., workbench) prior to using.

##### **4.1.1. Mounting to a Working Surface.**

Fasten the power tool with suitable screw fasteners to the working surface. The holes on the basic framework serve for this purpose.

##### **4.1.2. Flexible Mounting.**

In the exceptional case that it should not be possible to firmly bench-mount the power tool, you can provisionally place the legs of base plate on a suitable surface (e. g. a workbench, level floor, etc.) without bolting the machine down.

### **5. Dust/Chip Extraction.**

Dusts from materials such as lead-containing coatings, some wood types, minerals and metal can be harmful to one's health. Touching or breathing-in the dusts can cause allergic reactions and/or lead to respiratory infections of the user or bystanders. Certain dusts, such as oak or beech dust, are considered as carcinogenic, especially in connection with wood-treatment additives (chromate, wood preservative). Materials containing asbestos may only be worked by specialists.

Use dust extraction whenever possible.

Provide for good ventilation of the working place.

It is recommended to wear a filter-respirator.

### **6. Clamping the Work piece.**

To ensure optimum working safety, the work piece must always be firmly clamped. Do not saw work pieces that are too small to clamp. Long work pieces must be underlain or supported at their free end.

Place the work piece against the angle stop.

Slide the clamping spindle against the workpiece and firmly clamp the workpiece with the spindle handle.

Loosening the Workpiece.

Loosen the spindle handle.

## 7. Starting Operation.

7.1. Check the cutting disc before using. The cutting disc must be properly mounted and must rotate freely. Carry out a 30 second test run with no load. Do not use damaged, out-of-centre or vibrating cutting discs. Damaged cutting discs can burst and cause injuries.

## 7.2. User Position.

Do not stand in a line with the cutting disc in front of the machine. Always stand aside of the cutting disc. This measure provides for better protection of your body against possible splinters in case of cutting disc breakage.

## 7.3. Switching On and Off.

To start the machine, firstly press the lock off button. Then press the On/Off switch and keep it pressed. Note: For safety reasons, the On/Off switch cannot be locked; it must remain pressed during the entire operation.

To switch off the machine, release the On/Off switch.

## Soft starting.

The electronic soft starting feature limits the torque upon switching on and increases the working life of the motor.

## 8. Working Advice.

Protect the cutting disc against impact, shock and grease. Do not subject the cutting disc to lateral pressure. Do not strain the power tool so heavily that it comes to a standstill. Excessive feed considerably reduces the performance capability of the machine and shortens the service life of the cutting disc. Use only cutting discs that are suitable for the material to be worked.

## 9. Maintenance and Service.

### 9.1. Maintenance and Cleaning.

Before any work on the machine itself, pull the mains plug.

For safe and proper working, always keep the machine and ventilation slots clean.

In extreme conditions, always use dust extraction as far as possible. Blow out ventilation slots frequently and install a residual current device (RCD). When working metals, conductive dust can settle in the interior of the power tool. The total insulation of the power tool can be impaired.

9.2. Have maintenance and repair work performed only by qualified specialists. In this manner, it can be ensured that the safety of the power tool is maintained.

The retracting blade guard must always be able to move freely and retract automatically. Therefore, always keep the area around the retracting blade guard clean.



## 10. Disposal.

The machine, accessories and packaging should be sorted for environmental-friendly recycling. The plastic components are labelled for categorized recycling. Do not dispose of power tools into household waste! According the European Guideline 2002/96/EC for Waste Electrical and Electronic Equipment and its implementation into national right, power tools that are no longer usable must be collected separately and disposed of in an environmentally correct manner.

## Instrucțiuni originale

Stimate prieten,

Felicitări pentru achiziționarea unei mașini a marca cea mai rapidă creștere de electrice și scule pneumatice - Raider. Cu instalarea corectă și funcționarea, Raider sunt echipamente sigure și fiabile și să lucreze cu ei vă va oferi adevărata plăcere. Pentru confort, servicii excelente și a construit o rețea.

Înainte de a utiliza acest aparat, vă rugăm să citiți cu atenție actual "Manualul de instrucțiuni".

În interesul siguranței și pentru a asigura utilizarea corectă a acestuia, citiți cu atenție aceste instrucțiuni, inclusiv recomandări și avertismente pentru a le. Pentru a evita greșeli inutile și accidente, este important ca aceste instrucțiuni să rămână disponibile pentru referințe viitoare tuturor celor care vor utiliza aparatul. Dacă-l vinzi la un "manual de utilizare", noul proprietar trebuie să fie prezentate împreună cu ea, pentru a permite noilor utilizatori să se familiarizeze cu instrucțiunile de siguranță și de exploatare.

"Euromaster Import Export" SRL este reprezentantul un producător și proprietar al marcii Raider. Adresa companiei este Sofia 1231, B-dul "Lom Road" 246, tel 02 934 33 33 934 10 10, www.raider.bg; www.euromasterbg.com, e-mail: info @ euromasterbg. com.

Începând cu anul 2006, compania a introdus un sistem de management al calității ISO 9001:2008 de certificare cu domeniul de aplicare: instrumente de comerț, import, export și de servicii profesionale și hobby electrice, pneumatice și de putere și hardware-ul general. Certificatul a fost emis de către Moody International de Certificare Ltd, Anglia.

## Date tehnice

parametru	unitate	valoare
Număr de identificare	-	RD-CM06
Tensiune nominală	V	230
Frecvență	Hz	50
Putere nominală	W	2 000
Turație la mersul în gol	min <sup>-1</sup>	3 700
Diametru orificiu de prindere	mm	25.4
Diametru disc de tăiere	mm	355
Pornire lentă	-	•
Nivel presiune sonoră LpA	dB(A)	95
Nivel putere sonoră LwA	dB(A)	108
Valoarea vibrațiilor emise	m/s <sup>2</sup>	5.16
Clasa de protecție	-	II



Numerotarea elementelor componente se referă la schițele sculei electrice de la paginile grafice.

1. Apărătoare.
2. Apărătoare-disc.
3. Întrerupător pornit/oprit.
4. Mâner.
5. Mâner ax.
6. Dispozitiv de deblocare rapidă.
7. Ax de blocare.
8. Șurub de fixare pentru limitatorul unghiular.
9. Placă de bază.
10. Spate de sprijin.

1. Instrucțiuni generale pentru funcționarea în condiții de siguranță.

Citiți toate instrucțiunile. Nerespectarea tuturor instrucțiunilor poate provoca electrocutare, incendii și / sau răniri grave. Pastrați aceste instrucțiuni într-un loc sigur.

1.1. Siguranță la locul de muncă.

1.1.1. Păstrați zona de lucru curată și bine iluminată. Tulburare de iluminat și săraci pot contribui la apariția unor accidente.

1.1.2. Nu folosiți mașina într-un mediu cu pericol sporit de explozie, în apropiere de lichide inflamabile, gaze sau pulberi. În timpul funcționării, mașina creează scântei care pot aprinde praful sau vaporii.

1.1.3. Nu permiteți accesul copiilor și a trecătorilor în timp ce departe de funcționare a mașinii. În cazul în care atenția ta este deviată, s-ar putea pierde controlul mașinii.

1.2. Siguranță atunci când se lucrează cu energie electrică.

1.2.1. Conectați aparatul trebuie să se potrivească la priză. În nici un caz nu pune la modificarea ștecherului. Când se lucrează cu adus la zero electrice, nu folosiți adaptoare. Ștecherele nemodificate și prizele potrivite vor reduce riscul de electrocutare.

1.2.2. Evitați contactul corp la legat la pământ, tevi, radiatoare, sobe și frigider. Atunci când corpul tău este la pământ, riscul de electrocutare este mai mare.

1.2.3. Protejați aparatul de la ploaie și umiditate. De penetrare a apei în mașină crește riscul de electrocutare.

1.2.4. Nu utilizați un cablu de alimentare pentru scopul pentru care se prevede, de exemplu, pentru a transporta mașina, trăgând sau mașina de cordon. Păstrați cablul de căldură, ulei, muchii ascuțite sau părți mobile ale mașinilor. Cordon de alimentare deteriorat sau înfășurat mărește riscul de electrocutare.

1.2.5. Atunci când se lucrează în aer liber, porniți mașina numai în instalații echipate cu un comutator electric FI (siguranță de oprire comutator cu curent rezidual) și curentul de scurgere, care se declanșează atunci când DTZ trebuie să fie nu mai mult de 30 mA. Utilizați numai cabluri de extensie adecvate pentru utilizare în aer liber. Folosirea unui cablu prelungitor adecvat pentru utilizarea în aer liber reduce riscul de electrocutare.

1.2.6. Dacă aveți nevoie să utilizați aparatul într-un mediu umed, utilizează comutatorul curenților de scurgere de siguranță. Utilizarea comutatorului curenților de scurgere de siguranță reduce riscul de electrocutare.

1.3. Mod sigur de lucru.

1.3.1. Fiți întotdeauna atenți la ceea ce faci și rezonabile. Nu folosiți aparatul când sunteți obosit sau sub influența drogurilor, alcoolului sau a drogurilor. Un moment de neatenție în timp ce o mașină de operare poate duce la leziuni grave.

1.3.2. Îmbrăcămintă de protecție personală și întotdeauna purta ochelari de protecție. Purtarea unui aparat adecvat pentru utilizare și echipamentul de activitate cu scop personal de protecție, cum ar fi masca de praf, pantofi de puternic închis ermetic se confruntă cu stabilă, de protecție casca sau de auz (antifoanele externe), reduce riscul de accident.

1.3.3. Evitați activarea accidentală a mașinii din neatenție. Înainte de a conecta, asigurați-vă că

comutatorul este în poziția "Off". Dacă, atunci când purtați aparatul cu degetul pe comutator, există pericolul de accident.

1.3.4. Înainte de a porni mașina, asigurați-vă că ați îndepărtat toate utilitățile ei și chei. Instrumentelor de sprijin lăsat în urmă pe piese în mișcare poate provoca leziuni.

1.3.5. Evitați poziții nefirești. Lucrați în picior de egalitate, și în orice moment. Astfel, puteți controla mașina mai bine și mai sigur dacă situații neașteptate.

1.3.6. Imbraca-te corespunzător. Nu funcționează cu haine largi sau bijuterii. Mențineți părul, îmbrăcămintea și mănușile departe de componente aflate în mișcare. Hainele largi, bijuteriile sau părul lung pot fi prinse de piesele aflate în mișcare.

1.3.7. Dacă este posibil, utilizați un sistem de extragere a prafului, asigurați-vă că este conectat și în mod corespunzător. Utilizarea acestor dispozitive din cauza pentru a da praful la locul de muncă.

1.4. Atitudine atentă față de mașină.

1.4.1. Nu supraîncărcați mașina. Folosiți aparatul numai conform destinației prevăzute. Veți lucra mai bine și mai sigur atunci când utilizați aparatul corespunzătoare menționate de către producătorul gamei de încărcare.

1.4.2. Nu folosiți mașini-unelte în cazul în care comutatorul este deteriorat. Mașină care nu poate fi comutatorul furnizate de către producătorul este periculos și ar trebui să fie reparate.

1.4.3. Înainte de a modifica setările de mașini, unelte schimbarea de putere și o lungă perioadă de timp, atunci când nu utilizați aparatul, deconectați sursa de alimentare. Această măsură elimină riscul de a porni mașina din neatenție.

1.4.4. A se ține mașinile în locuri unde pot fi accesate de către copii. Nu le permite să fie utilizate de către persoane care nu sunt familiarizați cu modul de a lucra cu ei și nu au citit aceste instrucțiuni. Când vă aflați în mâinile utilizatorilor neinstruit, mașinile pot fi extrem de periculoase.

1.4.5. Păstrați mașini-unelte. Verificați pentru funcția dezalinierea perfect, indiferent dacă vrăji care au rupte sau deteriorate piese care pot afecta funcțiile aparatului. Înainte de a utiliza aparatul, asigurați-vă că părțile deteriorate care urmează să fie reparate. Multe accidente sunt cauzate de mașini și echipamente de prost întreținute.

1.4.6. Păstrați accesoriile așchietoare ascuțite și curate. Accesoriile atent întreținute, cu muchii tăietoare sunt ascuțite rezistență mai mică și mai ușor de lucru cu ele.

1.4.7. De a folosi utilaje, accesorii și instrumente de lucru, etc, în conformitate cu instrucțiunile producătorului. În conformitate cu aceste instrucțiuni, precum și condițiile specifice de muncă și pentru a efectua operațiuni. Utilizarea de mașini, altele decât cele preconizate, poate duce la accidente.

1.5. Păstrarea.

1.5.1. Permite repararea de mașini dvs. pentru a fi deservite de profesioniști calificați și numai cu piese de schimb originale. Astfel încât să asigure funcționarea lor în siguranță.

1.6. Informații pentru operarea în siguranță a mașinii de decupare metal.

1.6.1. Nu pas pe mașină. Este posibil să conducă la accidente grave în cazul în care mașina este plătită sau dacă atingeți accidental lama.

1.6.2. Asigurați-vă că Garda de siguranță este corect functionare și pot circula liber. Nu bloca incintei în poziție deschisă.

1.6.3. Folosiți aparatul numai pentru tăierea uscat. Apa de înregistrare a unei mașini crește riscul de electrocutare.

1.6.4. Cablu de alimentare Păstrați o distanță de siguranță de la părțile rotative. Cablul de alimentare poate fi tăiat sau purtat de val.

1.6.5. Menținerea un loc curat și unsoare mâner.

1.6.6. În timp ce mașina se execută, nu puneți mâna în apropiere de zona de așchiere. A lua legătura cu lama există un risc de rănire.

1.6.7. Nu sta în planul de rotație a pânzei la mașină, dar întotdeauna departe de ea. Dacă se sparge lama, astfel încât organismul tau va fi mai bine protejate de melodii othvarchashtite de mare viteză.

1.6.8. Nu scoateți bucățile de material de bucăți, chips-uri, rumegus, etc. din zona de așchiere, în timp ce mașina funcționează. Întotdeauna prima ridicare braț pentru a poziționa mașina să se odihnească și apoi porniți-l off.

1.6.9. Atingeți lama pentru piesa de lucru numai atunci când mașina în avans și le-a atins viteza maximă. Otherwise există pericolul de recul if lama este zaklini în detaliu.

1.6.10. Porniți aparatul numai după îndepărtarea toate utilitățile zonei de lucru, chips-uri și altele similare Bucati mici de metal sau alte obiecte care vin în contact cu lama de rotație poate fi accelerat și a lovit vă cu viteză mare.

1.6.11. Blocarea întotdeauna piesa de prelucrat într-o manieră adecvată. Nu piese care sunt prea mici pentru a fi blocat.

1.6.12. În cazul în care lama este zaklini, deconectați aparatul. Găsiți și eliminați din cauza penei de pe disc.

1.6.13. După oprirea aparatului sau incercati sa opriti rotație a discului forțat apăsându-l lateral. Lama se poate deteriora, rupe sau poate provoca recul.

1.6.14. Cel de tăiere lama prea ascuțit în detaliu și la locul de muncă sau de a exercita o presiune prea mare. Mai ales să fie atenți atunci când lucrează în colțuri, în apropiere de margini ascuțite, etc. lama nu zaklini. În cazul în care lama este deteriorat ca urmare a utilizării necorespunzătoare, se poate dezvolta fisuri care pot provoca distrugerea bruscă.

1.6.15. Utilizați întotdeauna un șorț de protecție. Uita-te la scânteii cu jet de format nu pune în pericol alte persoane. Scoateți materiale inflamabile din zona de lucru. Când slefuire metal pentru a forma un flux de scânteii.

1.6.16. Folosiți aparatul numai pentru tăiere metale. În caz contrar, aparatul se poate deteriora.

1.6.17. Nu folosiți unitatea deteriorată disc de tăiere cu periferice depreciate sau disc care vibreaza puternic. Discurile deteriorate sunt periculoase, cauzand frecare a crescut, vrăji și poate provoca recul.

1.6.18. Folosiți întotdeauna lame dimensiune adecvată și corespunzătoare de conectare. Unități care nu se potrivesc punctele de conexiune ale aparatului au un ritm puternic la locul de muncă și pot duce la pierderea controlului asupra mașinii.

1.6.19. Nu folosiți accesorii care nu recomandată de producător pentru această mașină. Faptul că aveți posibilitatea să atașați la un anumit dispozitiv sau mașină unaltă de lucru nu se asigură de lucru în condiții de siguranță cu el.

1.6.20. Urmați instrucțiunile producătorului pentru tăiere disc de instalare și utilizare. Discurile de tăiere necorespunzătoare poate provoca leziuni și / sau să conducă la blocarea și recul sau rupe.

1.6.21. După muncă, nu atingeți lama înainte de a le-a răcit. În timpul funcționării lama este încălzită puternic.

1.6.22. Furnizarea piesei de prelucrat. Detalii se angajeze cu accesorii adecvate sau paranteze este ancorat mai bine și mai sigur decât dacă îl țineți de mână.

1.6.23. Nu lăsați niciodată aparatul nesupravegheat în timp ce rotația nu este oprit complet. Rotirea instrumente inerție de tăiere poate provoca leziuni.

1.6.24. Nu utilizați aparatul atunci când cablul de alimentare este deteriorat. Dacă în timpul funcționării în care cordonul este deteriorat, nu atingeți. Deconectați imediat cablul de alimentare. Cabluri de alimentare cresc riscul de electrocutare.

1.6.25. Verifica periodic cablul de alimentare și, dacă veți găsi deteriorarea aparatului la un service autorizat Raider, care urmează să fie înlocuit. Nu funcționează cu cablu deteriorat. Acest lucru garantează siguranța a mașinii.

2. Descrierea funcțională și scopul de a mașinii de decupare metal.

Aparatul este proiectat pentru incizie staționare longitudinală și transversale sub linia și înclinat la 45 ° din materiale metalice fara a folosi apa.

3. Informații emis de zgomot și vibrații.

Limitele de zgomot sunt stabilite în conformitate cu EN 61029.

Nivel presiune sonoră 95 dB (A)

Nivel putere sonoră 108 dB (A).

Incertitudine  $K = 3$  dB.

Lucrul cu amortizoare de zgomot!

Valoarea totală a vibrațiilor (suma vectorială a trei direcții) se determină conform EN 61029:

Cantitatea de vibrațiile generate:

$a_h = 5.16 \text{ m/s}^2$ , incertitudine  $K = 1,5 \text{ m/s}^2$ .

Nivelul vibrațiilor generate este determinată în conformitate cu procedura definită în EN 61029 a, și pot fi folosite pentru compararea cu alte aparate. De asemenea, este potrivit pentru o estimare orientativă preliminară a vibrațiilor de încărcare. Acest nivel de vibrații generate este reprezentativ pentru cele mai comune aplicații ale mașinii. Cu toate acestea, în cazul în care aparatul este utilizat pentru alte activități, în colaborare cu alte instrumente sau dacă nu sunt bine întreținute, astfel cum se prevede, nivelul de vibrații generate poate fi schimbat. Acest lucru ar putea crește în mod semnificativ de încărcare totală a vibrațiilor în acest proces. Pentru o evaluare exactă a sarcinii vibrație ar trebui să fie luate în considerare perioadele în cazul în care echipamentul este oprit și rulează, dar nu este utilizat. Acest lucru ar putea reduce în mod semnificativ de încărcare totală a vibrațiilor.

#### 4. Montare.

Evitați includerea accidentală a mașinii. În timpul instalării și să efectueze orice operațiuni de pe fișa mașinii trebuie să fie deconectat de la rețea.

Scoateți cu atenție toate detaliile incluse în pachet.

Îndepărtați toate materialele de ambalaje de la mașină și detaliile incluse în pachet.

##### 4.1. Fixe sau mobile de instalare.

Pentru a asigura funcționarea în siguranță a mașinii înainte de al utiliza, trebuie să instalați o suprafață de lucru plană și stabilă (de exemplu, banc de lucru).

##### 4.1.1. Instalarea suprafața de lucru.

Blocare mașină elicoidale cu legături corespunzătoare pentru suprafața de lucru. Vă rugăm să folosiți găurile din bază.

##### 4.1.2. Locul de muncă fără instalare (nu se recomandă!).

Dacă, în cazuri rare, nu este posibil pentru a bloca blatul de lucru al aparatului, puteți ajuta ca o alternativă la utilizarea unui aparat montat pe o suprafață nivel adecvat Deci (de exemplu, banc de lucru, podea plană, etc.), Că picioarele a plăcii de bază sunt picior stabil.

#### 5. Praf sistemul de colectare.

Prafului degajat în timpul prelucrării de materiale cum ar fi vopsele care conțin plumb, unele din lemn, minerale și metale poate fi periculos pentru sănătate. Expunerea la pielea sau inhalarea de praf poate provoca reacții alergice și / sau boli respiratorii de a lucra cu mașini sau persoane din apropiere. Anumite pulberi sunt periculoase pentru sănătate, în special în secțiunile de aliaje care conțin zinc, aluminiu sau crom. Prelucrare permise de materiale ce conțin azbest numai de personal calificat.

Utilizați întotdeauna un sistem de extragere a prafului.

Furnizați o bună ventilație la locul de muncă.

Purtați o mască de praf cu filtru.

#### 6. Blocarea de detaliu care vor reduce.

Pentru a asigura optim de siguranță la locul de muncă ar trebui să blocare întotdeauna detaliile. Nu piese care sunt prea mici pentru a fi blocat. Pentru mai multe detalii trebuie să fie sprijinirea capătul liber.

Așezați piesa de colț pentru a sprijini.

Atingeți ax de blocare pentru detalii și utilizând mânerul strângeți detaliu.

Pentru detalii de presă, deșurubați mânerul.

#### 7. Punerea.

7.1. Înainte de utilizare, verificați lama. Lama trebuie să fie instalate fără probleme și se poate roti liber. Întotdeauna lăsați-l la proba pentru a roti aproximativ 30 de secunde de ralanti. Nu folosiți deteriorate, bătaia sau vibratoare discuri de tăiere. Lame distruse văzut poate rupe brusc și cauza leziuni grave.

7.2. Poziția de lucru cu mașina.

Nu sta în planul de rotație a pânzei la mașină, dar întotdeauna departe de ea. Dacă se sparge lama, astfel încât organismul tau va fi mai bine protejate de melodii othvarchashtite de mare viteză.

### 7.3. Includere și excludere.

Pentru a activa apăsați mai întâi butonul eliberat. Apoi, apăsați și mențineți comutatorul. Din motive de securitate, switch-ul poate fi blocat în poziție și pe la locul de muncă trebuie să fie menținut apăsat.

Pentru a da drumul la comutator.

Control electronic pentru cuplu buna limită de integrare la pornire și crește durabilitatea motorului.

### 8. Instrucțiuni de manipulare.

Proteja lama de sarcini clare, șocuri și grăsime. Nu expuneți lama de sarcinile laterale. Nu supraîncărcați mașina în măsura în care de rotație și poate opri. Prea mult limitele de aprovizionare productivitatea mașinii și scurtează durata de viață a lamei. Utilizați numai pânze de ferăstrău potrivite pentru materialul de pe detaliile tăiat.

### 9. Întreținere și service.

#### 9.1. De întreținere și curățare.

Înainte de a efectua operațiuni pe masina deconectați sursa de alimentare.

Pentru a gestiona de calitate și siguranță, păstrează curat mașină și orificiile de ventilație.

În condiții de funcționare extrem de severe încerca întotdeauna să folosească aceste dispozitive. Bleed guri de aerisire, și adesea include un dispozitiv de siguranță în întrerupătorului rezidual (FI). În prelucrarea metalelor din interiorul mașinii poate fi amânata praf tokoprovezhdast. Acest lucru poate afecta izolația de protecție a mașinii.

9.2. Permite întreținerea mașinii care urmează să fie efectuată numai de către profesioniști calificați. Acest lucru garantează siguranța a mașinii.

Pivotant de protecție trebuie să se poată închide singur. Asa ca tine împrejurimile curat.



### 10. Protecția Mediului.

Având în vedere mașini de protecție a mediului, accesoriile și ambalajele trebuie să fie supuse unei prelucrări adecvate în vederea reutilizării conținute în aceste materiale. Pentru a facilita reciclarea componente fabricate din materiale sintetice sunt marcate corespunzător. Nu aruncați de mașini în gunoi! În conformitate cu Directiva 2002/96/CE privind sfârșitul termenului de dispozitive de viață electrice și electronice, precum și stabilirea unei legi naționale și mașinile care nu pot fi utilizate, trebuie să fie colectate separat și să fie supuse unei prelucrări adecvate pentru recuperarea acestor conținere valoroase materii prime secundare.

## ОРИГИНАЛНО УПАТСТВО ЗА УПОТРЕБА

Почитувани корисници,

Честитки за купување на машина од бързоразвиващата се бренд за електрични и пневматски алатки - RAIDER. При правилно инсталирање и работа, RAIDER се сигурни и доверливи машини и работата со нив ќе ви овозможи вистинско задоволство. За Вашето погодност е изградена и одличната сервисна мрежа.

Пред да ја користите оваа машина, ве молиме внимателно запознајте со оваа “Упатствата за употреба”.

Во интерес на Вашата безбедност и со цел да се обезбеди правилна и употреба, прочитајте ги упатствата внимателно, вклучувајќи препораките и предупредувањата во нив. За избегнување на непотребни грешки и инциденти, важно е овие инструкции да останат на располагање за идните извештаи на сите кои ќе ги користат машината. Ако ја продадете на нов сопственик тоа “Упатствата за употреба” треба да се предаде заедно со неа, за да може новиот корисник да се запознае со соодветни мерки за безбедност и упатствата за работа.

“Евромастер Импорт Експорт” ООД е овластен претставник на производителот и сопственик на трговската марка RAIDER. Адресата на управување на компанијата е Софија 1231, бул “Ломско улица” 246, тел 02 934 33 33, 934 10 10, www.raider.bg; www.euromasterbg.com; e-mail: info @ euromasterbg.com

Од 2006 година во компанијата е воведен системот за управување со квалитетот ISO 9001:2008 со опсег на сертификација: Трговија, увоз, извоз и сервис на професионални и хоби електрични, пневматски и механички алатки и заедничка хардвер. Сертификатот е издаден од Moody International Certification Ltd, England.

### ТЕХНИЧКИ ПОДАТОЦИ

параметър	единица	вредност
Модел	-	RD-CM06
Напон	V	230
Номинална фреквенција	Hz	50
Моќност	W	2 000
Број на вртежи во празен од	min <sup>-1</sup>	3 700
Внатрешен дијаметар на дискот	mm	25.4
Макс. надворешен дијаметар на дискот	mm	355
Лако кретање	-	•
Ниво на звучен притисок LpA	dB(A)	95
Ниво на звучен моќност LwA	dB(A)	108
Ниво на вибрации	m/s <sup>2</sup>	5.16
Класа на заштита на електроизолацијата	-	II

Прикажани елементи.

1. Мирување осигурувач.
2. Склоп со превртена монтиран подвижен осигурувач.
3. Краен прекинувач.
4. Рачка.
5. Рачка на менгемето за закачување на сечење детал.
6. Копче за брзо ослободување на заглави детал.
7. Завртка на менгемето.
8. Потпирач со можност за сечење под агол.
9. Главна плоча.
10. Заден поддршка.

1. Општи упатства за безбедна работа.

Внимателно прочитајте ги сите упатства. Непочитувањето на доведен подолу инструкции може да доведе до струен удар, пожар и / или тешки повреди. Чувајте овие упатства на сигурно место.

1.1. Безбедност на работното место.

1.1.1. Одржувајте работното место чисто и добро осветлено. Неред и недоволната осветлување може да помогне за појавата на несреќа.

1.1.2. Не работете со машината во средина со зголемена опасност од појава на експлозија, во близина на лесно запаливи течности, гасови или прав материјали. За време на работа во машините се одделат искри кои можат да запалат прав материјали или пари.

1.1.3. Држете деца и странични лица на безбедно растојание додека работите со машината. Ако вниманието се пренасочени, може да изгубите контролата над машината.

1.2. Безбедност при работа со електрична струја.

1.2.1. Приклучокот на машината треба да биде соодветен за користење контакт. Во никој случај не се до пушта изменат на конструкцијата на приклучокот. Кога работите со занулени електрични, не користете адаптери за приклучокот. Користењето на оригинални приклучоци и контакти намалува ризикот од настанување на струен удар.

1.2.2. Не допирајте на телото до заземени тела, на пр. цевки, апарати, печки и фрижидери. Кога телото е заземено, ризикот од појава на електричен удар е поголем.

1.2.3. Заштитете ја вашата машина од дожд и влага. Навлегување на вода во машината зголемува опасноста од струен удар.

1.2.4. Не користете кабелот за целите за кои тој не е предвиден, на пр. за да носите машината за кабелот или да ја извадите приклучокот од штекерот. Заштитете го кабелот од загревање, измрсување, контакт со остри рабови или подвижни единици на други машини. Оштетени или извртени жици го зголемуваат ризикот од појава на електричен удар.

1.2.5. Кога работите на отворено, вклучувајте машината само во инсталации опремени со електрични прекинувач Fi (прекинувач за заштитна исклучување со дефектнокока заштита), а струјата на утечка, во кој се активира ДТЗ треба да биде не повеќе од 30 mA. Користете само удължителни, погодни за работа на отворено. Употребата на удължител наменет за работа на отворено, го намалува ризикот од настанување на струен удар.

1.2.6. Ако е потребно користење на машината во влажна средина, користете заштитен прекинувач за утечни струен. Употребата на заштитен прекинувач за утечни струен намалува ризикот од појава на електричен удар.

1.3. Безбеден начин на работа.

1.3.1. Бидете концентрирани, следете ги внимателно своите постапки и постапувајте внимателно и разумно. Не користете машината кога сте уморни или под влијание на дроги, алкохол или наркотични лекови. Еден миг рассеаност при работа со машина може да има за последица исклучително тешки повреди.

1.3.2. Работете со безбедносните работна облека и секогаш со заштитни очила. Носењето на соодветни за користење машина и работат лични заштитни средства, како

респираторна маска, здрави цврсто затворени чевли со стабилен закачам, заштитен шлем или шумозаглушители (антифони), го намалува ризикот од настанување на несреќа. Избегнувајте опасност од вклучување на машината ненамерно. Пред да го вклучите приклучокот бидете сигурни дека лансирни прекинувач е во положбата “исклучено”. Ако, кога носите машината, држите прстот на лансирни прекинувач, постои опасност од настанување на несреќа.

1.3.4. Пред да го вклучите машината, бидете сигурни дека сте отстранети од неа сите помошни алатки и вилушкасти клучеви. Помошен инструмент, заборавен на вртливо единица, може да предизвика повреда.

1.3.5. Избегнувајте неприродни положби на телото. Работете во стабилна положба на телото и во секој момент одржувајте рамнотежа. Така ќе можете да го контролирате машината подобро и побезбедно, ако се појави неочекувана ситуација.

1.3.6. Работете со соодветна облека. Не работете со широки облека или накит. Држете косата, облеката и ракавици на безбедно растојание од ротирачки единици на машините. Широките облека, украсите, долгите коси можат да бидат зашванати и Тогаш од ротирачки единици.

1.3.7. Ако е можно користење на надворешна аспирационна систем, бидете сигурни дека таа е вклучен и функционира исправно. Употребата на аспирационна систем намалува ризиците поради сепарација при работа прав.

1.4. Грижливо однос кон машините.

1.4.1. Не преоптоварување машината. Користете машините само според нивната намена. Не работете подобро и побезбедно кога користите соодветна машина во дефиниранит од производителот опсег на оптоварување.

1.4.2. Не користете машина, чии краен прекинувач е оштетен. Машина која не може да се исклучите и по предвидениот од производителот начин, е опасна и треба да се поправи.

1.4.3. Пред да промените прилагодувањата на машината, да ги замени работни алатки и дополнителни средства, како и кога подолго време нема да ја користите машината, исклучете го приклучокот за напојување мрежа. Оваа мерка отстранува опасност од активирање на машината ненамерно.

1.4.4. Чувајте машините на места каде што не можат да бидат постигнати од деца. Не дозволувајте тие да се користи од лица кои не се запознаени со начинот на работа со нив и не се прочитале овие упатства. Кога се во рацете на неискусни корисници машините можат да бидат исклучително опасни.

1.4.5. Одржувајте машините си однесувате. Проверувајте дали подвижните единици функционираат беспрекорно, дали не магии, дали има скршени или оштетени детали, кои го кршат или менуваат функциите на машината. Пред да користите машината Проверете дали оштетени детали да бидат поправени. Многу од работните несреќи се должат на лошите одржувани машини и апарати.

1.4.6. Одржувајте сечење алатки секогаш добро острење и чисти. Добро поддржаните сечење со остри рабови имаат помалку отпор и со нив се работи полесно.

1.4.7. Користете машините, дополнителни средства, работните алатки, итн, според упатствата на производителот. При тоа се усогласат и со конкретните работни услови и операции кои треба да ги завршите. Употребата на машини за различни од оние утврдени од производителот апликации зголемува опасност од настанување на несреќа.

1.5. Одржување.

1.5.1. Дозволувајте поправките на вашите машини да се врши само од квалификувани професионалци и само со користење на оригинални резервни делови. На тој начин се гарантира нивната безбедна работа.

1.6. Упатства за безбедна работа со машината за сечење на метал.

1.6.1. Никогаш не се изградат врз машината. Можно е да се дојде до тешки повреди, ако машината се обрати или ако ненамерно допрете сечење диск.

1.6.2. Осигурете се дека безбедносниот куќиште функционира правилно и може да се движи слободно. Никогаш не закачување на безбедносниот куќиште во отворена



положба.

1.6.3. Користете машината само за суво сечење. Навлегување на вода во машина зголемува опасноста од струен удар.

1.6.4. Држете го кабелот од безбедно растојание од ротирачки елементи. Приклучниот кабел може да се пресечени или Тогаш.

1.6.5. Поддржajте рачката чиста и ниско калорично.

1.6.6. Додека машината работи, не ставајте раката во близина на зоната на сечење. При контакт со сечење диск постои опасност од повреда.

1.6.7. Не застана во рамнината на ротација на сечење диск пред машината, а секогаш надвор од неа. Ако сечење диск се скрши, така телото ќе биде подобро заштитена од отхврчашите со голема брзина парчиња.

1.6.8. Никогаш не отстранувајте парчиња од отсекување материјал, струготини, струготини и др. од зоната на сечење, додека машината работи. Секогаш прво подигајте рамото на машината до позиција за мирување и потоа исклучете ја.

1.6.9. Допирајте сечење диск до работното парче само откако претходно сте ја вклучиле машината и таа достигна максимални вртежи. Во спротивно, постои опасност од откат ако сечење диск се заклини во деталите.

1.6.10. Започнувајте работа со машината само откако отстраните од работната зона сите помошни алатки, струготини и др.п. Мали метални парченца или други предмети кои влезат во допир со тркалцето сечење диск можат да бидат забрзани и да ви удрат со голема брзина.

1.6.11. Секогаш закачување на работното парче на соодветен начин. Не обработувате детали кои се премногу мали за да бидат заглави.

1.6.12. Ако сечење диск се заклини, исклучете машината. Откријте и отстрани причината за магии на дискот.

1.6.13. По исклучувањето на машината не обидувајте се да запрете ротацијата на дискот принудно, како го притиснете странично. Сечење диск може да се оштети, да се скрши или да предизвика откат.

1.6.14. Не врязвајте сечење диск премногу нагло во деталите и за време на работа не вежбате премногу силен притисок. Посебно внимавајте при работа во агли, крај остри рабови и др. сечење диск да не се заклини. Ако сечење диск работи заради злоупотреба, на него можат да се формираат пукнатини кои да предизвикаат нагли му уништување.

1.6.15. Секогаш работете со заштитна престилка. Внимавајте фомираната млаз искри да не го загрозува други лица. Отстранете лесно запалива материјали од областа на работа. При точење на метали се формира млаз искри.

1.6.16. Користете машината само за сечење на метали. Во спротивно машината може да биде оштетена.

1.6.17. Не користете оштетен сечење диск, диск со нарушена периферни или диск кој вибрира силно. Оштетени дискови се опасни, предизвикуваат зголемено триење, магии се и можат да предизвикаат откат.

1.6.18. Секогаш користете сечење дискови со соодветна големина и соодветен пристапување. Дискови, кои не одговараат на пристап единици на машината, имаат силно отстапување за време на работа и можат да предизвикаат губење на контролата над машината.

1.6.19. Не користете дополнителни средства, кои не се препорачуваат од производителот за оваа машина. Фактот дека можете да го закачите на машината дефинитивно Уред или работен инструмент, не обезбеди безбедно ракување со него.

1.6.20. Следете ги упатствата од производителот на дискот за сечење за инсталацијата и неговата употреба. Несоодветни дискови за сечење можат да предизвикаат повреди и / или да доведат до блокирање и откат или да се скинат.

1.6.21. По работа не допирајте сечење диск, пред да се олади. За време на работата сечење диск се загрева силно.

1.6.22. Обезбедување работното парче. Детал, земете со соодветни средства или загради,

е цврсто во цврсто и сигурно, отколку ако го држите со рака.

1.6.23. Никогаш не дозволувајте машината без надзор додека ротацијата не застане. Ротационите по инерција сечење алатки можат да предизвикаат повреда.

1.6.24. Не користете машината кога напојниот кабел е оштетен. Ако за време на работа кабелот биде оштетен, не го допирајте. Веднаш исклучете го приклучокот од штекерот. Оштетени напојување кабли зголемуваат ризикот од струен удар.

1.6.25. Повремено проверувајте кабелот и ако забележите штета, дадете машината во овластен сервис на RAIDER, за да биде заменет. Не работете со оштетен кабел за напојување. Така се гарантира зачувување на безбедноста на машината.

2. Функционално опис и намена на машината за сечење на метал.

Машината е наменета за фиксен надолжно и напречно сечење под права линија и под наклон до 45 ° на метални материјали без употреба на вода.

3. Информации за емитуван бучава и вибрации.

Вредностите на бучавата се дефинирани во согласност со EN 61029.

Ниво на звучен притисок 95 dB (A);

Јачина на звукот 108 dB (A).

Неопределеност K = 3 dB.

Работете со шумозаглушители!

Целосната вредност на вибрациите (векторска сума за трите насоки) е одредена во согласност со EN 61029:

Вредност на генерирање вибрации:

$a_h = 5.16 \text{ m/s}^2$ , неопределеност K = 1,5 m/s<sup>2</sup>.

Нивото на генерирање вибрации е дефинирано според постапката дефинира на во EN 61029 и може да се користи за споредување со други машини. Тоа е соодветно и за претходна водич проценка на товарот од вибрации. Определениот ниво на генерирање вибрации е претставник за најчестите апликации на машината. Сепак, ако машината се користи за други активности со други средства за работа или ако не биде добро подржани, како што е пропишано, нивото на генерирање вибрации може да се промени. Ова би можело да го зголеми значително количеството на оптоварување од вибрации во процесот на работа. За точната проценка на товарот од вибрации треба да бидат донесени предвид и периодите во кои машината е исклучен или работи, но не се користи. Ова би можело значително да го намали количеството на оптоварување од вибрации.

4. Монтирање.

Избегнувајте вклучување ненамерно на машината. За време на монтирањето и при вршење на какви било активности на машината приклучокот треба да е исклучен од струја мрежа.

Извадете внимателно сите вклучени во комплетен детали.

Отстранете ги сите материјали за пакување од машината и од деталите вклучени во комплетен.

4.1. Закочено или мобилен монтирање.

За обезбедување на безбедна работа со машината, пред да ја користите, треба да ја монтирате на еднаква и стабилна работна површина (на пр работен тезгях).

4.1.1. Монтирање на работна површина.

Заглавете машината со соодветни винтови соединенија на работната површина. За таа цел користете го отворот во основата.

4.1.2. Работа без монтирање (не се препорачува!).

Ако во исклучително ретки случаи не е можно за закачување на машината на работната површина, можете како помош алтернативен варијанта да го користите машината, поставена на соодветна рамна површина (на пр работен тезгях еднаков под и др.) Така што нозете на главната плоча да се стапиле стабилна.

5. Систем за прахоулавяне.

Правот, одделување при обработката на материјали како содржат олово бои, некои видови дрво, минерали и метали можат да бидат опасни за здравјето. Контактот до

кожата или вдишувате таков прав може да предизвика алергиски реакции и / или болести на дишните патишта на машини или се наоѓаат во близина лица. Одредени прашоци се опасни за здравјето, особено при сечење на легури со содржина на цинк, алуминиум или хром. Дозволено е обработката на азбестосъдржајци материјали само од квалификуван персонал.

Секогаш работете со систем за прахоулавяне.

Обезбедување добро проветрување на работното место.

Препорачува да се користи респираторна маска со филтер.

6. За закачување на деталите, кој ќе разделувајте.

За обезбедување на оптимална безбедност при работа секогаш треба да закачување на деталите. Не обработувате детали кои се премногу мали за да бидат заглави. Долги детали треба да се поткрепува во слободниот им крај.

Ставете деталите до аголната поддршка.

Допрете закачување на вратило до деталите и со помош на рачката стегнете деталите.

За ослободување на деталите извртете рачката.

7. Пуштање во работа.

7.1. Пред употреба проверете сечење диск. Сечење диск мора да биде монтиран стручно и да може да се врти слободно. Секогаш за примерок го оставајте да се врти околу 30 секунди во место. Не користете оштетени, биещи или вибрира сечење дискови. Оштетени сечење дискови може да се уништат ненадејно и да предизвикаат сериозни повреди.

7.2. Позиција на вработените со машината.

Не застана во рамнината на ротација на сечење диск пред машината, а секогаш надвор од неа. Ако сечење диск се скрши, така телото ќе биде подобро заштитена од отхвърчащите со голема брзина парчиња.

7.3. Вклучување и исклучување.

За вклучување прво кликнете деблокирани копче. Потоа притиснете го и држете лансирни прекинувач. Поради безбедносни причини лансирни прекинувач не може да се заглави во вклучено положба и за време на работа треба да биде држен притиснато.

За исклучување релаксираат лансирни прекинувач.

Електронската контрола за непречено вклучување ограничува вртежниот момент при стартувањето и го зголемува работниот век на електродвигателя.

8. Упатства за работа.

Заштитете сечење диск од нагли оптоварувања, удари и од измрсување. Не го изложувајте сечење диск на странични оптоварувања. Не преоптоварување машината до степен, при што вртењето и може да престане. Премногу силното поднесување ограничува значително перформансите на машината и го скратува животот на сечење диск. Користете само сечење дискови, погодни за материјалот на сечење детал.

9. Одржување и сервис.

9.1. Одржување и чистење.

Пред вршење на какви било активности на машината исклучете го приклучокот за напојување мрежа.

За да работите квалитетно и безбедно, чувајте машината и отворите за вентилација чисти.

При екстремно тешки работни услови се обидете секогаш да користите аспирационна систем. Дува отворите за вентилација често и вклучувајте уредот во дефектнотоков безбедносен прекинувач (FI). При обработка на метали во внатрешноста на машината може да се одложи токопровеждач прав. Ова може да наруши заштитната изолација на машината.

9.2. Дозволувајте поправка и одржување на машината да биде извршување само од обучен персонал. Така се гарантира зачувување на безбедноста на машината.

Склоп со превртена табличка обесена заштитен куќиште треба да може да се затвора самостојно. Затоа чувајте го пределот околу него чиста.



#### **10. Заштита на животната средина.**

Со цел заштита на животната средина машината, дополнителни средства и амбалажата мора да подлежат на соодветна обработка за повторна употреба на содржани во нив суровини. За олеснување на рециклирањето деталите произведени од вештачки материјали се означени на соодветен начин. Не фрлајте машините во отпад! Според Директивата 2002/96/ЕО за излезете од употреба електрични и електронски уреди и утврдувањето и како национален закон машините, кои не можат да се користат повеќе, треба да се собираат одделно и да бидат подложени на соодветна обработка за обновување на содржани во нив секундарни суровини.

## Originalno uputstvo za upotrebu

Poštovani korisnici,

Zahvaljujemo na kupovini električnog aparata marke RAIDER, marke za električne i pneumatske mašine, koja se naj uspješnije razvija na tržištu. Pri pravilnom instaliranju i upotrebi, RAIDER su stabilne i sigurne mašine, tako da će Vam rad s njima predstavljati istinsko zadovoljstvo. Za Vašu sigurnost izgrađena je i odlična servisna mreža.

Pre početka upotrebe ove mašine, molimo Vas, pažljivo se upoznajte s postojećim "Instrukcijama za upotrebu".

Zbog Vaše bezbednosti, kao i u cilju obezbeđenja pravilne upotrebe, pažljivo pročitajte postojeće instrukcije, posebno preporuke i upozorenja. Kako bi izbegli nepotrebne greške i incidente, važno je da ove instrukcije budu dostupne svim korisnicima mašine za obuku. Ako mašinu prodate drugom licu, obavezno mu uz nju dajte i "Instrukcije za upotrebu", kako bi se novi vlasnik upoznao s postojećim merama za bezbednost i instrukcijama za rad. Isključivi predstavnik RAIDER-a je firma "Euromaster Import Eksport" OOD, grad Sofija 1231, bul. "Lomsko šose" 246, tel. 02 934 33 33, 934 10 10, [www.raider.bg](http://www.raider.bg); [www.euromasterbg.com](http://www.euromasterbg.com); e-mail: [info@euromasterbg.com](mailto:info@euromasterbg.com). Od 2006-te godine firma poseduje sistem upravljanja kvalitetom ISO 9001:2008 sa sertifikstima za: Trgovinu, uvoz, izvoz i servis profesionalnih i malih električnih, pneumatskih i mehaničkih uređaja i opšte gvozdurije. Sertifikat je izdat od strane Moody International Certification Ltd., England.

## TEHNIŠKI PODACI

parametar	merna jedinica	vrednost
Model	-	RD-CM06
Nominalni napon	V	230
Nominalna frekvencija	Hz	50
Nominalna primljena snaga	W	2 000
Broj obrtaja na prazno	min <sup>-1</sup>	3 700
Presek otvora	mm	25.4
Presek ploča za presecanje	mm	355
Lako kretanje	-	•
Nivo zvučnog pritiska	dB(A)	95
Nivo snage zvuka	dB(A)	108
Emisiona vrednost vibracija	m/s <sup>2</sup>	5.16
Klasa zaštite	-	II

Označavanje brojevima komponenti sa slika odnosi se na prikaz električnog alata na grafičkim stranama.

1. Zaštitna hauba.
2. Klatna zaštitna hauba.
3. Prekidač za uključivanje-isključivanje.
4. Drška.
5. Drška vretena.
6. Brza deblokada.
7. Vreteno za blokadu.
8. Zavrtnaj za fiksiranje ugaonog graničnika.
9. Osnovna ploča.
10. Zadnji podršku.

#### 1. Opšta uputstva za bezbedan rad.

Pročitajte sva uputstva. Propust da sledite sva uputstva imati za posledicu električni udar, požar i / ili teške povrede. Čuvajte ova uputstva na bezbednom mestu.

##### 1.1. Bezbednost na radnom mestu.

1.1.1. Držite Vaše područje rada čisto i pospremljeno. Nereda i loše osvetljenje može da doprinese pojavi nesreća.

1.1.2. Nemojte raditi mašina u okruženju sa povećanom opasnosti od eksplozije, u neposrednoj blizini zapaljive tečnosti, gasovi ili prašine. Tokom rada, mašina varnice koje mogu zapaliti prašinu ili isparenja.

1.1.3. Držite decu i prolaznike dalje u toku rada mašine. Ako je vaša pažnja preusmeriti, možete izgubiti kontrolu nad mašinom.

##### 1.2. Zaštite kada radite sa strujom.

1.2.1. Uključite mašinu moraju da se podudaraju utičnicu. Ni u kom slučaju stavi da promenite utikač. Kada radite sa električnim nulira, nemojte koristiti adaptere utikača. Utikači i odgovarajuće utičnice smanjuju rizik od električnog udara.

1.2.2. Izbegavajte telesni kontakt sa uzemljenim gornjim. cevi, radiatora, peći i frižiderima. Kada je vaše telo je osnovana, rizik od strujnog udara je veća.

1.2.3. Zaštitite vaš računar od kiše i vlage. Prodor vode u mašinu povećava rizik od električnog udara.

1.2.4. Ne koristite kabl za napajanje za svrhu za koju je obezbeđen, npr. da nosi mašinu, povlačenjem ili utičnice. Držite kabl od vrelina, ulja, oštih ivica ili pokretnih delova mašina. Oštećeni ili povećavaju rizik od električnog udara.

1.2.5. Kada radite na otvorenom, okrenite mašina samo u postrojenjima opremljen električni prekidač Fi (bezbednost prekidač za isključivanje sa diferencijalna struja) i curenja struje, koji se aktivira kada DTZ ne sme biti više od 30 mA. Koristite samo produžne kablove pogodne za spoljnu upotrebu. Upotreba kabla pogodnog za spoljno područje smanjuje rizik od električnog udara.

1.2.6. Ako morate da koristite mašinu u vlažnoj sredini, koriste sigurnosni prekidač struje curenja. Koristeći sigurnosni prekidač struje curenja smanjuje rizik od električnog udara.

##### 1.3. Bezbedan način rada.

1.3.1. Budite pažljivi, pazite šta radite i razumno. Ne koristite mašinu kada ste umorni ili pod uticajem droga, alkohola ili droga. Momenat nepažnje kod upotrebe mašina može da dovede do ozbiljnih povreda.

1.3.2. Lična zaštitna odeća i uvek nosite zaštitu za oči. Nošenje mašina pogodan za upotrebu i aktivnost lične zaštitne opreme, kao maske za prašinu, jake cipele čvrsto zatvorena bore sa stabilnim, zaštitni šlem ili sluha (uho mufovi), smanjuje rizik od nesreće.

1.3.3. Izbegavajte nenamerno slučajno aktiviranje mašine. Pre povezivanja, proverite da li je prekidač u položaju "Off". Ako, kada nosite mašinu prstom na prekidaču, postoji opasnost od nesreće.

1.3.4. Pre nego što uključite mašinu, proverite da li ste svi uklonjeni svoje komunalne i

ključeve. Alatkne za podršku iza sebe ostavio na pokretni delovi se mogu izazvati povrede.

1.3.5. Izbegavajte neprirodno položajima. Rad u osnovi i u svakom trenutku. Dakle, možete da kontrolišete mašine bolje i sigurnije ako se neočekivanim situacijama.

1.3.6. Haljina pravilno. Ne rade sa široku odeću ili nakit. Držite kosu, odelo i rukavice podalje od pokretnih delova. Opu %o teno odelo, nakit ili duža kosa mogu biti zahvaćeni od rotirajućih delova.

1.3.7. Ako je moguće koristiti sistem za usisavanje prašine, uverite se da je povezan i pravilno. Upotreba ovih uređaja zbog odaju prašine na poslu.

1.4. Pažljivo stav prema mašini.

1.4.1. Ne opterećujte mašine. Koristite mašinu samo kako je zamišljeno. Vi ćete raditi bolje i sigurnije kada koristite odgovarajuće mašine koje je naveo proizvođač u opsegu opterećenja.

1.4.2. Nemojte koristiti alat mašinu ako je prekidač oštećen. Mašine koje se ne mogu prebaciti obezbeđuje proizvođač je opasno i treba da se popravi.

1.4.3. Pre nego što promenite podešavanja mašine, menjajući električne alate i dugo vreme kada ne koristi računar, isključite napajanje. Ova mera eliminiše rizik od početka nenamerno mašine.

1.4.4. Imajte mašine na mestima gde se može pristupiti dece. Nemojte im dozvoliti da se koristi od strane lica koja ne znaju kako da rade sa njima i da ne čita ove instrukcije. Kada ste u rukama neobučeni korisnika, mašina može biti izuzetno opasno.

1.4.5. Imajte alata mašine. Proverite, da li funkcija besprekorno, da li čini da su polomljene ili oštećene delove koji mogu da utiču na funkcije mašine. Pre upotrebe mašine, postarajte se oštećeni delovi za popravku. Mnoge nesreće su uzrok u loše održavanim mašine i oprema.

1.4.6. Držite alate za sečenje oštre i čiste. Brižljivo negovani alati za sečenje sa oštrim sečivima manje otpora i rad sa njima lakše.

1.4.7. Mašinama, priborom i radnih alata, itd, u skladu sa uputstvima proizvođača. U skladu sa ovim uputstvima i specifični uslovi rada i operacijama da obavi. Upotreba mašina osim propisanih namena može voditi u nesrećama.

1.5. Vođenje.

1.5.1. Dozvolite popravku vaše mašine da se servisira od strane kvalifikovanih profesionalaca korišćenjem samo originalnih rezervnih delova. Tako obezbede njihovo bezbedno korišćenje.

1.6. Informacije za siguran rad mašina za sečenje metala.

1.6.1. Nikada ne stanete na mašini. Moguće je da dovede do ozbiljne povrede, ako mašina plaća se ili ako nenamerno dodir noža.

1.6.2. Proverite da li je bezbednost čuvara funkcioniše ispravno i može slobodno da se kreću. Nikada zaključali kućište u otvorenom položaju.

1.6.3. Koristite mašinu samo za suvo sečenje. Prodiranje vode u mašinu povećava rizik od električnog udara.

1.6.4. Kabl za napajanje držite na bezbednom rastojanju od rotirajućih delova. Kabl za napajanje se može iseći ili odneo.

1.6.5. Održavanje čiste i masnoća dršku.

1.6.6. Dok mašina radi, ne stavi svoju ruku u blizini sečenje zoni. Kontakt sa oštricom postoji rizik od povrede.

1.6.7. Ne stoje u ravni rotacije noža za mašinu, ali uvek daleko od nje. Ako je sečivo pauze, tako da vaše telo će biti bolje zaštićeni od othvarchashtite velikom brzinom numera.

1.6.8. Nikada ne skidajte materijalna posekotina, čips, piljevina, itd. od rezanja zoni, dok mašina radi. Uvek prvo podignite ruku da poziciju mašinu da se odmorim i onda ga isključite.

1.6.9. Dodir sečivo da obratka samo kada unapred mašinu i da je dostigao maksimalnu brzinu. U suprotnom, postoji opasnost od povratnog udarca ako je sečivo zaklini u detalje.

1.6.10. Startovanje mašine tek nakon uklanjanja svih komunalnih području rada, čips i slično Mali parčića metala ili drugih objekata koji dolaze u kontakt sa rotirajućim testere može biti ubrzan i udario vas sa velikom brzinom.

1.6.11. Uvek zaključa radni komad na odgovarajući način. Ne obratke koji su suviše male da bi bile zaključane.

- 1.6.12. Ako je sečivo zaklini, isključite mašinu. Pronađi i ukloniti uzrok klina na disku.
- 1.6.13. Nakon isključivanja mašine ili pokušati da zaustavi rotaciju diska nasilno ga pritiskom na stranu. Sečivo mogu biti oštećeni, odmor ili prouzrokovati povratnog udarca.
- 1.6.14. Ne sečenje previše oštre detaljno i na poslu ili vršiti preveliki pritisak. Posebno budite oprezni kada se radi u uglovima, u blizini oštih ivica, itd. sečivo ne zaklini. Ako je sečivo oštećen usled nepravilnog korišćenja, može razviti pukotine koje mogu izazvati nagli uništenja.
- 1.6.15. Uvek koristite zaštitnu keclju. Pogledajte varnice formirana džet ne ugrožava druge. Uklonite zapaljivih materijala iz područja rada. Kada brušenje metala da se formira tok varnica.
- 1.6.16. Koristite samo mašina za sečenje metala. U suprotnom može doći do oštećenja mašine.
- 1.6.17. Ne koristite oštećen sečenje disk sa oštećenim perifernim ili disk koji vibrira snažno. Oštećeni diskovi su opasna, izaziva povećanje trenja, magije i mogu da izazovu povratnog udarca.
- 1.6.18. Uvek koristite lopatice odgovarajuće veličine i odgovarajuće povezivanje. Diskova koji se ne uklapaju tačke povezivanje mašine imaju jak ritam u radu i može da prouzrokuje gubitak kontrole nad mašinom.
- 1.6.19. Nemojte koristiti dodatnu opremu ne preporučuje proizvođač za ovu mašinu. Činjenica da možete pričvrstiti za određeni uređaj ili rada mašine alat ne obezbedi bezbedan rad sa njim.
- 1.6.20. Pratite uputstva proizvođača za sečenje disk na instalaciju i korišćenje. Neprikladan rezanje diskova mogu prouzrokovati povrede i / ili da dovede do blokade i trzaja ili pauze.
- 1.6.21. Posle posla, ne dodirujte sečivo pre nego što ohladi. Tokom rada nož snažno zagreva.
- 1.6.22. Obezbedite obratka. Detalji angažuje sa odgovarajućim pribor ili zagrada je usidren više čvrsto i bezbednije nego ako ga držite rukom.
- 1.6.23. Nikada ne ostavljajte bez nadzora dok je mašina rotacije ne zaustavi u potpunosti. Rotirajući inercija reznih alata može da dovede do povreda.
- 1.6.24. Ne koristite mašinu kada je kabl oštećen. Ako se tokom rada kabl oštećen, ne dodirujte. Odmah izvucite kabl za napajanje. Oštećeni moći kablovi povećavaju rizik od električnog udara.
- 1.6.25. Povremeno proverite kabl za napajanje i ako pronađete štetu mašinu za ovlašćeni servis RAIDER, da se zameni. Ne rade sa oštećenim kablom. To garantuje sigurnost mašine.

## 2. Funkcionalna opis i namenu mašina za sečenje metala.

Mašina je namenjena za stacionarni uzdužnih i poprečnih rez ispod linije i nagnut do 45 ° metalnih materijala bez upotrebe vode.

## 3. Informacije emituju nivo buke i vibracija.

Buka ograničenje prema EN 61029.

Nivo zvučnog pritiska 95 dB (A);

Nivo snage zvuka 108 dB (A).

Nesigurnost K = 3 dB.

Nosite zaštitu za sluh!

Ukupne vrednosti vibracija (Zbir vektora tri pravca) su dobijene prema EN 61029:

Emissiona vrednost vibracija:

$a_h = 5.16 \text{ m/s}^2$ , Nesigurnost K = 1,5  $\text{m/s}^2$ .

Nivo vibracija naveden u ovim uputstvima je izmeren prema mernom postupku koji je standardizovan u EN 61029 i može da se koristi za poredjenje električnih alata jedan sa drugim. Pogodan je i za privremenu procenu opterećenja vibracijama. Navedeni nivo vibracija predstavlja prvenstveno primenu električnog alata. Ako se svakako električni alat upotrebljava za druge namene sa drugim upotrebljenim alatima ili nedovoljno održavanja, može doći do odstupanja nivoa vibracija. Ovo može u značajnoj meri povećati opterećenje vibracijama preko celog radnog vremena. Za tačnu procenu opterećenja vibracijama trebalo bi uzeti u obzir i vreme, u kojem je uređaj uključen ili radi, međutim nije stvarno u upotrebi. Ovo može značajno redukovati opterećenje vibracijama preko celog radnog vremena.

## 4.. Montažu.

Izbegavajte nenamerno uključivanje mašine. Tokom instalacije i obavljaju bilo koju operaciju na mašini utikača mora da bude isključen iz električne mreže.



Uklonite pažljivo sve detalje u paketu.

Uklonite sve materijale za pakovanje od mašine i detalje u paketu.

#### 4.1. Fiksne ili mobilne instalacije.

Da bi se obezbedila siguran rad mašine pre nego što koristite, morate da instalirate ravnu površinu posao i stabilan (npr. radnom stolu).

##### 4.1.1. Instaliranje radnu površinu.

Zaključavanje spiralne mašina sa odgovarajućim priključcima na radnu površinu. Molimo Vas da koristite rupe u bazu.

##### 4.1.2. Rade bez instalacije (ne preporučuje!).

Ako se u retkim slučajevima nije moguće da se zaključa radnu površinu mašine, možete pomoći kao alternativu korišćenju mašina, postavljena na odgovarajuće ravnu površinu tako da noge baze ploče (npr. radni sto, ravan pod, itd.) stopala stabilan.

#### 5. Prašine sistem naplate.

Prašina pušten tokom obrade materijala kao što su boje koji sadrži olovo, drva, minerala i metala može biti opasna po zdravlje. Izloženost kože ili udisanje prašine može prouzrokovati alergijske reakcije i / ili respiratorna oboljenja u radu sa mašinama ili u blizini lica. Određeni praškovi su opasne po zdravlje, posebno u smanjenju legure koje sadrže cink, aluminijum ili hrom. Dozvoljeno prerađu azbesta materijale koji sadrže samo kvalifikovano lice.

Uvek koristite sistem usisavanje prašine.

Obezbedite dobru ventilaciju na radnom mestu.

Nosite masku protiv prašine sa filterom.

#### 6. Zaključavanje detalja koji će smanjiti.

Da bi se osigurala optimalna bezbednost na radu da uvek zaključa detalja. Ne obratke koji su suviše male da bi bile zaključane. Za mnoge detalje treba da se podržavaju slobodan kraj.

Mesto komad uglu da podrži.

Dodir vratila zaključavanje na detalje i korišćenje ručice zategnite detalja.

Za puštanje detalje, odvrnite regulator.

#### 7. Puštanje u rad.

7.1. Pre upotrebe proverite sečivo. Sečivo mora biti besprekorno instaliran i može slobodno da rotira. Uvek ostavite da se uzorak da se rotira oko 30 sekundi rada u neutralnom položaju. Ne koristite oštećen, premlaćivanje ili vibrira rezanje diskova. Oštećeni testere može iznenada pukne i izazvati ozbiljne povrede.

##### 7.2. Pozicija rad sa mašinom.

Ne stoje u ravni rotacije noža za mašinu, ali uvek daleko od nje. Ako je sečivo pauze, tako da vaše telo će biti bolje zaštićeni od othvarchashtite velikom brzinom numeru.

##### 7.3. Uključivanja i isključivanja.

Da biste uključili prvo pritisnite dugme pušten na slobodu. Zatim pritisnite i držite prekidač. Iz bezbednosnih razloga, prekidač može biti zatvoren na položaju i na poslu moraju da se čuvaju pritisnut.

Da pusti van prekidač.

Elektronska kontrola za glatku integraciju obrtnog momenta granica na pokretanju i povećava trajnost motora.

#### 8. Rukovanje.

Zaštititi od oštrih noža opterećenja, udare i masnoće. Ne izlažite sečivo bočnih opterećenja. Ne opterećujte mašina u meri u kojoj rotacije i može da zaustavi. Previše snabdevanje granice produktivnost mašine i skraćuje život noža. Koristite samo testere pogodan za materijal na rez detalja.

#### 9. Održavanje i servis.

##### 9.1. Održavanje i čišćenje.

Pre nego što obavljaju bilo koju operaciju na mašini isključite struju.

Da biste upravljali kvaliteta i bezbednosti, imajte čist mašine i ventilacionih otvora.

U izuzetno teškim uslovima rada uvek pokušavaju da koriste ove uređaje. Krvare otvori i često uključuju uređaj za bezbednost u rezidualne prekidača (FI). U obradi metala unutar mašine

može biti odloženo tokoprovezhdasht prašine. To može ugroziti zaštitne izolacije mašine.

**9.2. Dozvolite održavanje mašina koje će obavljati samo kvalifikovanih profesionalaca. To garantuje sigurnost mašine.**

**Pivoting straže mora biti u stanju da sami zatvaraju. Tako da bi okolinu čist.**



#### **10. Za zaštitu životne sredine.**

U pogledu zaštite životne sredine mašina, pribora i ambalaže treba podvrgnuti odgovarajuće obrade za ponovnu upotrebu sadržane u ovim materijalima. Da bi se olakšalo komponente reciklažu proizvodi od sintetičkih materijala u skladu sa tim označena. Ne bacajte mašine u smeće! Prema Direktivi 2002/96/EC na kraju životnog veka električnih i elektronskih uređaja i uspostavljanje nacionalnog prava i mašine koje se ne mogu koristiti, to mora biti sakupljeni odvojeno i biti podvrgnuti odgovarajuće obrade za oporavak sadržanih u njima vredne sekundarne sirovine.

## Izvirna navodila za uporabo

Dragi prijatelj,

Čestitamo vam za nakup stroja od najhitreje rastoča znamka električnih in pnevmatskih orodij - RAIDER. S pravilno namestitvijo in delovanjem, RAIDER so varne in zanesljive opreme in delo z njimi vam bo dala pravi užitek. Za vaše udobje, odlične storitve in zgradili mrežo.

Pred uporabo tega stroja, prosimo, pozorno preberite sedanji "Navodila za uporabo".

V interesu vaše varnosti in da se zagotovi njegovo pravilno uporabo, preberite ta navodila, vključno s priporočili in opozorili, da jih. Da bi se izognili nepotrebni napakam in nesreč, je pomembno, da ta navodila, da ostanejo na voljo za poznejšo uporabo vsem, ki bodo uporabljali stroj. Če si jo prodal novemu lastniku "priročnik" je treba predložiti skupaj z njim, da se novim uporabnikom, da se seznanijo s varnostna navodila in navodila.

"Euromaster Import Export" doo je zastopnik proizvajalca in lastnika znamke RAIDER. Naslov podjetja je Sofia 1231, Blvd "Lom Road" 246, tel 02 934 33 33 934 10 10, www.raider.bg, www.euromasterbg.com, e-mail: info @ euromasterbg. com.

Od leta 2006 je družba uvedla sistem vodenja kakovosti ISO 9001:2008 certificiranje s področja: trgovina, uvoz, izvoz in storitev poklicne in hobi električna, pnevmatska in električna orodja in okovja. Potrdilo je bilo izdano po Moody International Certification Ltd, Anglija

## Tehnični podatki

parameter	enota	vrednost
Model	-	RD-CM06
Nazivna napetost	V	230
Nazivna Frekvenca	Hz	50
Nazivna odjemna moč	W	2 000
Število vrtljajev v prostem teku	min <sup>-1</sup>	3 700
Premer izvrtine	mm	25.4
Premer rezalne plošče	mm	355
Pozvoľný rozbeh	-	•
Nivo zvočnega tlaka L <sub>PA</sub>	dB(A)	95
Nivo jakosti hrupa L <sub>WA</sub>	dB(A)	108
Nivo vibriranja	m/s <sup>2</sup>	5.16
Zaščitni razred	-	II

Oštevilčenje komponent na sliki se nanaša na predstavitev orodja na strani z grafiko.

1. Zaščitni pokrov.
2. Premični zaščitni pokrov.
3. Vklonno/izklopno stikalo.
4. Ročaj.
5. Ročaj vretena.
6. Hitra deblokada.
7. Aretirno vreteno.
8. Naravna vijak za kotni prislon.
9. Osnovna plošča.
10. Zadnji podpora.

1. Splošna navodila za varno obratovanje.

Preberite vsa navodila. Če ne upoštevate vsa navodila lahko povzroči električni udar, požar in / ali hude telesne poškodbe. Shranite ta navodila na varnem mestu.

1.1. Varnost na delovnem mestu.

1.1.1. Naj delovno mesto vedno čisto in urejeno. Disorder in slaba osvetlitev lahko prispevajo k nastanku nesreč.

1.1.2. Ne uporabljajte stroja v okolju s povečano nevarnost eksplozije, v bližini vnetljivih tekočin, plinov ali prahu. Med delovanjem naprave ustvarjajo iskre, ki lahko vžgejo prah ali pare.

1.1.3. Ne dovolite otrokom in drugim osebam, da delujejo stroj. Če je preusmeril vašo pozornost, lahko izgubite nadzor stroja.

1.2. Varnost pri delu z električno energijo.

1.2.1. Plug Stroj se morajo ujemati z vtičnico. V nobenem primeru ne dajo spremeniti plug. Pri delu z električnimi nastavi na ničlo, ne uporabljate adapter svečke. Originalni oziroma nespremenjeni vtiči in ustrezne vtičnice zmanjšujejo tveganje električnega udara.

1.2.2. Izogibajte se telesnemu stiku z ozemljenimi. cevi, radiatorji, štedilniki in hladilniki. Ko je ozemljen vaše telo, električnega udara je večja.

1.2.3. Zaščitite vaš računalnik pred dežjem in vlago. Prodiranje vode v stroj povečuje tveganje električnega udara.

1.2.4. Ne uporabljajte napajalnega kabla za namene, za katere je določeno, npr. za izvedbo stroja, vlečenja ali unplugging električnega orodja. Zavarujte kabel pred vročino, oljem, ostrimi robovi in premikajočimi se deli strojev. Poškodovani ali prepleteni kabli povečujejo tveganje električnega udara.

1.2.5. Pri delu na prostem, pa stroj le v obratih opremljeni z električnim stikalom Fi (varnostni izklop stikalo na diferenčni tok) in uhajanje toka, ki se sproži, ko je DTZ biti več kot 30 mA. Uporabljajte samo podaljški primerna za uporabo na prostem. Uporaba kabelskega podaljška, primerne za na prostem, zmanjšuje tveganje električnega udara.

1.2.6. Če morate uporabiti naprave v vlažnem okolju, uporabi varnostnih tokovi uhajanje stikalo. Uporaba varnostnih tokovi uhajanje stikalo zmanjšuje tveganje električnega udara.

1.3. Varen način dela.

1.3.1. Bodite zbrani in pazite, kaj delate in razumne. Ne uporabljajte stroja, če ste utrujeni ali pod vplivom mamil, alkohola ali drog. En sam trenutek nepazljivosti, ki delujejo stroj lahko povzroči resne poškodbe.

1.3.2. Osebna zaščitna oblačila in vedno nosite zaščitna očala. Nosi stroj, primeren za uporabo in dejavnosti, osebno varovalno opremo, kot so maske proti prahu, močne čevlje tesno zaprta spoprijeti s stabilno, zaščitno čelado ali sluha (naušniki), zmanjša tveganje za nesreče.

1.3.3. Izogibajte se nenamernemu vklopu naprave nehote. Pred priključitvijo se prepričajte, da je stikalo v položaju "Off". Če, ko nosite stroj s prstom na stikalu, obstaja nevarnost nesreče.

1.3.4. Pred vklopom stroja, poskrbite, da boste odstranili vse njene javne gospodarske službe in ključ. Podpora orodja levo zadaj na gibljivih delov lahko povzroči poškodbe.

1.3.5. Izogibajte se nenaravne drže. Delo na podlagi ter v vsakem trenutku. Torej, lahko

nadzorujete stroj bolje in varneje, če nepričakovanih situacijah.

1.3.6. Dress pravilno. Ne deluje z ohlapno obleko ali nakit. Naj lase, oblačila in rokavice stran od gibljivih delov. Ohlapno obleko, nakit ali dolge lase lahko zgrabijo gibljivih delov.

1.3.7. Če je možno uporabiti sistem za odsesavanje prahu, se prepričajte, da je povezan in pravilno. Uporabo teh naprav zaradi oddajajo prahu na delovnem mestu.

1.4. Skrbno odnos do stroja.

1.4.1. Ne preobremenjujte naprave. Uporabljajte stroj samo kot je bilo predvideno. Boste delo boljše in varnejše pri uporabi ustrezne naprave, ki jo določi proizvajalec območja obremenitve.

1.4.2. Ne uporabljajte stroja, če je poškodovan stikalo. Stroj, ki ne more biti stikalo, ki ga določi proizvajalec, je nevarno in ga je treba popraviti.

1.4.3. Preden spremenite nastavitve stroja, spreminja električno orodje in dolgo časa, ko računalnika ne uporablja, izključite električno omrežje. Ta ukrep odpravlja tveganje začne stroj nenamerno.

1.4.4. Naj stroji na mestih, kjer lahko dostopate z otrokom. Ne da se lahko uporabljajo osebe, ki niso seznanjeni s tem, kako delati z njimi in niso prebrali ta navodila. Ko ste v uporabljajo neizkušene osebe, lahko stroji lahko zelo nevarna.

1.4.5. Naj obdelovalnih strojev. Preverite funkcije neskladnosti brezhizbno, ali uroki, ki imajo zlomljene ali poškodovane dele, ki lahko vplivajo na funkcije naprave. Pred uporabo stroja, poskrbite, da poškodovane dele je treba popraviti. Številne prometne nesreče povzročijo slabo vzdrževani stroji in oprema.

1.4.6. Rezalna orodja naj bodo ostra in čista. Skrbno negovana rezalna orodja z ostrimi rezili se manj upora in delo z njimi lažje.

1.4.7. S stroji, pribor in delovna orodja, itd, v skladu z navodili proizvajalca. V skladu s temi navodili in posebne delovne pogoje in postopke za izvajanje. Uporaba strojev, ki niso namene, lahko nastanejo v nesrečah.

1.5. Vodenje.

1.5.1. Pustite, da popravilo vaše stroje, ki ga bo usposobljeni strokovnjaki, ki uporabljajo samo originalne nadomestne dele. Tako se zagotovi njihovo varno delovanje.

1.6. Informacije za varno delovanje stroja za rezanje kovine.

1.6.1. Nikoli ne stopite na stroju. Možno je, da privede do hude poškodbe, če je stroj plačana ali če nehote dotika rezila.

1.6.2. Prepričajte se, da varnostni stražar deluje pravilno in se lahko prosto gibljejo. Nikoli zaklepanje prostora v odprtem položaju.

1.6.3. Uporabljajte stroj samo za suho rezanje. Vdor vode v stroj povečuje nevarnost električnega udara.

1.6.4. Napajalni kabel Ohranjajte torej varno razdaljo od vrtečih se delov. Napajalni kabel je mogoče zmanjšati ali odnese.

1.6.5. Naj ročaj čisto in mast.

1.6.6. Medtem ko stroj deluje, ne dajo roko v bližini rezalne cone. Stik z rezilom obstaja nevarnost poškodb.

1.6.7. Ne zadržujte v ravnini vrtenja rezila, da stroj, ampak vedno stran od nje. Če rezilo odmori, tako da bo vaše telo bolje zaščiteni pred othvarchashtite visoke hitrosti skladbe.

1.6.8. Nikoli ne odstranjujte kosov materiala kosi, sekanci, žagovina itd. od rezanja cone, medtem ko stroj deluje. Vedno najprej dvignite roke v položaj stroja za počitek, nato pa ga izklopite.

1.6.9. Touch rezilo na obdelovanec šele, ko boste vnaprej stroj in je dosegel največjo hitrost. V nasprotnem primeru obstaja nevarnost povratnega udarca, če rezilo je zaklini podrobno.

1.6.10. Zaženite stroj šele po odstranitvi vseh pripomočkov področja dela, čips in podobno Mala kosa kovine ali drugi predmeti, ki prihajajo v stik z rezilom žago vrtijo jo je mogoče pospešiti in si udaril z visoko hitrostjo.

1.6.11. Vedno zaklepanje obdelovanec na primeren način. Ne obdelovancev, ki so premajhni, da bi zaklenil.

1.6.12. Če rezilo je zaklini, izključite stroj. Poiščite in odstranite vzrok klin na disk.

1.6.13. Po izklopu stroja ali poskušali ustaviti vrtenja diska nasilno s pritiskom vstran. Blade se lahko poškodujejo, prekinil ali povzroči povratni udarec.

1.6.14. Ne preveč ostru rezila podrobno in na delovnem mestu ali povzroča preveč pritiska. Še posebej bodite previdni pri delu v kotih, blizu ostrih robov ipd. rezilo ne zaklini. Če je rezilo poškodovan zaradi nepravilne uporabe, lahko razvijejo razpoke, ki lahko povzročijo nenadno uničenje.

1.6.15. Vedno uporabljajte zaščitni predpasnik. Watch iskre nastane jet ne ogroža drugih. Odstranite vnetljivih materialov iz delovnega področja. Pri brušenju kovinskih oblikovati tok iskre.

1.6.16. Uporabljajte samo stroj za rezanje kovine. V nasprotnem primeru se lahko poškoduje stroj.

1.6.17. Ne uporabljajte poškodovanih rezanje disk z okvaro perifernega ali disk, ki vibrira močno. Poškodovana diski so nevarna, povzročajo večje trenje, uroke in lahko povzročijo povratni udarec.

1.6.18. Vedno uporabite rezila primerne velikosti in ustrezno povezavo. Diski, ki ne ustrezajo povezovalnih točk stroja imajo močan utrip pri delu in lahko povzročijo izgubo nadzora nad strojem.

1.6.19. Ne uporabljajte dodatne opreme ne priporoča proizvajalec, za ta stroj. Dejstvo, da jih lahko pritrdite na posebno napravo ali strojno delovno orodje ne zagotavlja varno delo z njim.

1.6.20. Upoštevajte navodila proizvajalca za rezanje diska na namestitvev in uporabo. Neprimerna rezalne plošče lahko povzročijo poškodbo in / ali privedli do blokiranja in recoil ali odmora.

1.6.21. Po končanem delu, se ne dotikajte rezila, preden se ohladi. Med rezilo delovanje je močno segreje.

1.6.22. Navedite obdelovanca. Podrobnosti sodelovati z ustreznimi dodatki ali oklepaju je zasidrana bolj trdno in varno, kot če bi ga držite z roko.

1.6.23. Nikoli ne pustite brez nadzora stroja, medtem ko je rotacija ni popolnoma ustavil. Vrtljiva vztrajnost rezalna orodja lahko povzročijo poškodbe.

1.6.24. Ne uporabljajte stroja, če je poškodovan napajalni kabel. Če med delovanjem je poškodovan kabel, se ne dotikajte. Nemudoma izvlecite napajalni kabel. Poškodovani kabli moč poveča nevarnost električnega udara.

1.6.25. Občasno preverite, napajalni kabel, in če boste našli škoda na stroju, da pooblaščen RAIDER storitev, je treba zamenjati. Ne deluje s poškodovanimi kabel. S tem je zagotovljena varnost strojev.

2. Opis delovanja in namen stroj za rezanje kovine.

Stroj je namenjen za stacionarno vzdolžni in prečni rez pod črto in nagnjeno za 45 ° iz kovinskih materialov brez uporabe vode.

3. Podatki o hrupu/vibracijah.

Omejitve hrupa so določene glede na EN 61029.

Nivo zvočnega tlaka 95 dB (A);

Nivo jakosti hrupa 108 dB (A).

Nezanesljivost meritve K = 3 dB.

Nosite zaščitne glušnike!

Skupne vrednosti nivoja vibriranja (vektorska vsota treh smeri) so izračunane po EN 61029:

Nivo vibriranja  $a_h = 5.16 \text{ m/s}^2$ , Nezanesljivost meritve K = 1,5  $\text{m/s}^2$ .

Podane vrednosti nivoja vibracij v teh navodilih so se izmerile v skladu s standardiziranim merilnim postopkom po EN 61029 in se lahko uporabljajo za primerjavo električnih orodij med seboj. Primeren je tudi za začasno oceno obremenjenosti z vibracijami. Naveden nivo vibracij predstavlja glavne uporabe električnega orodja. Če pa se električno orodje uporablja še v druge namene, z odstopajočimi vstavnimi orodji ali pri nezadostnem vzdrževanju, lahko nivo vibracij odstopa. To lahko obremenjenosti z vibracijami med določenim obdobjem uporabe občutno poveča. Za natančnejšo oceno obremenjenosti z vibracijami morate upoštevati tudi tisti čas, ko je naprava izklopljena in teče, vendar dejansko ni v uporabi. To lahko obremenjenost z

vibracijami preko celotnega obdobja dela občutno zmanjša.

#### 4. Montažni.

Izogibajte se nenamerno vključitev stroja. Med namestitvijo in mora izvajati postopkov na stroju plug odklopiti iz električnega omrežja.

Odstranite skrbno vse podrobnosti, vključenih v paket.

Odstranite vse embalažne materiale iz stroja in podrobnosti vključena v paket.

##### 4.1. Fiksna ali mobilna namestitvev.

Da bi zagotovili varno delovanje stroja pred njegovo uporabo, boste morali namestiti ravno delovno površino in stabilen (npr. delo klop).

##### 4.1.1. Namestitev delovno površino.

Lock spiralne stroj z ustreznimi povezavami na delovno površino. Prosimo, uporabite luknje v bazo.

##### 4.1.2. Delo brez namestitvev (ne priporočamo!).

Če se v redkih primerih ni mogoče blokirati stroja delovno površino, lahko pomaga kot alternativo uporabo stroja, ki se nahaja na primerni ravni površini (npr. delovna miza, ravna tla, itd.) Tako, da so stopala osnovne plošče so stopalo stabilno.

#### 5. Prah sistema zbiranja.

Prah se sprošča med predelavo materialov, kot so barve, ki vsebujejo svinec, lahko nekaj lesa, minerali in kovine so nevarni za zdravje. Izpostavljenost koži ali vdihavanje prahu lahko povzroči alergijske reakcije in / ali bolezni dihal pri delu s stroji ali bližnjih oseb. Nekateri praški so nevarne za zdravje, še posebej v rezanje zlitin, ki vsebujejo cink, aluminij ali krom. Dovoljena predelava azbestnih materialov, ki vsebujejo samo strokovno usposobljeno osebje. Vedno uporabljajte sistem za odsesavanje.

Poskrbeti za dobro zračenje na delovnem mestu.

Uporabljajte protiprašno masko s filtrom.

#### 6. Zaklepanje podrobnosti, ki bo znižal.

Da bi zagotovili optimalno varnost pri delu je treba vedno zakleniti podrobnosti. Ne obdelovancev, ki so premajhni, da bi zaklenil. Za veliko podrobnosti je treba podpirati prosti konec.

Kraj kotu kos za podporo.

Touch zaklepanje gredi do detajlov in uporabi ročaj privijte podrobnosti.

Za sprostitev podrobnosti, odvijte ročaj.

#### 7. Zagon.

7.1. Pred uporabo preverite rezilo. Blade je treba brezhibno nameščen in lahko prosto vrtijo. Vedno pustite, da se vzorca, da se vrtil približno 30 sekund v prostem teku. Ne uporabljajte poškodovanih, bitje ali vibrirajoči rezalne plošče. Poškodovane listi žag lahko nenadoma zlomi in povzroči hude poškodbe.

##### 7.2. Položaj delo s strojem.

Ne zadržujte v ravnini vrtenja rezila, da stroj, ampak vedno stran od nje. Če rezilo odmori, tako da bo vaše telo bolje zaščiteni pred othvarchashtite visoke hitrosti skladbe.

##### 7.3. Vključitev in izključitev.

Če želite najprej pritisnite gumb sprosti. Nato pritisnite in držite stikalo. Zaradi varnostnih razlogov lahko, stikalo je zaklenjen v na položaju in na delovnem mestu je treba hraniti pritisniti.

Če želite, da off stikalo.

Elektronski nadzor navora za gladko integracijo meje ob zagonu in povečuje vzdržljivost motorja.

#### 8. Navodila za ravnanje.

Zaščitite se pred ostrim rezilom obremenitve, udarce in mast. Ne izpostavljajte rezilo bočna. Ne preobremenjujte naprave v obsegu, vrtenje in lahko ustavi. Preveč ponudbe omejuje produktivnost stroja in skrajšuje življenjsko dobo rezila. Uporabljajte samo žage primernim za ta material na podrobnosti cut.

#### 9. Vzdrževanje in servis.

### 9.1. Vzdrževanje in čiščenje.

Pred opravljanjem vseh operacij na stroju izvalcite omrežni.

Za upravljanje kakovosti in varnosti, bo stroj čist in prezračevalne odprtine.

V izredno težkih pogojih poslovanja vedno poskušali za uporabo teh naprav. Bleed zračniki, in pogosto vključujejo varnostno napravo v preostali odklopnika (FI). V predelavi kovin v napravi se lahko odloži tokoprovzhdasht prah. To lahko poslabša zaščitno izolacijo stroja.

9.2. Pustite, vzdrževanje strojev, ki se izvajajo samo usposobljeni strokovnjaki. S tem je zagotovljena varnost strojev.

Vrtljivo Varovalo mora imeti možnost, da sam blizu. Zato hranite čisto okolico.



### 10. Varstvo okolja.

Glede na okoljske zaščite, je treba stroje, opremo in embalažo v skladu z ustreznimi predelavo za ponovno uporabo iz teh materialov. Da bi olajšali recikliranje komponent, izdelanih iz sintetičnih materialov, so ustrezno označeni. Ne mečite stroje v smeti! V skladu z direktivo 2002/96/ES o izrabljenih električnih in elektronskih naprav ter vzpostavitev nacionalnega prava in stroji, ki jih ni mogoče uporabiti, ga je treba zbirati ločeno in jih v skladu z ustreznimi obdelavo za izterjavo, ki jih vsebujejo dragocenih sekundarnih surovin.



## Πρωτότυπο οδηγιών χρήσης

Αγαπητέ πελάτη,

Συγχαρητήρια για την αγορά ενός μηχανήματος από τις ταχύτερα αναπτυσσόμενη μάρκα ηλεκτρικών και πεπιεσμένου αέρα εργαλεία - RAIDER. Με τη σωστή εγκατάσταση και λειτουργία, RAIDER είναι ασφαλή και αξιόπιστα υλικά και τις εργασίες μαζί τους θα σας δώσει πραγματική χαρά. Για τη διευκόλυνσή σας, άψογη εξυπηρέτηση και δημιουργήσει ένα δίκτυο.

Πριν χρησιμοποιήσετε αυτό το μηχάνημα, διαβάστε προσεκτικά το τρέχον «εγχειρίδιο χρήσης».

Προς το συμφέρον της ασφάλειας σας και να εξασφαλίσει την ορθή χρήση και να διαβάσετε προσεκτικά αυτές τις οδηγίες, καθώς και τις συστάσεις και τις προειδοποιήσεις τους. Για την αποφυγή περιπτώσεων λαθών και ατυχημάτων, είναι σημαντικό ότι αυτές οι οδηγίες να παραμείνουν διαθέσιμα για μελλοντική αναφορά σε όλους όσους θα χρησιμοποιούν το μηχάνημα. Αν το πουλήσει σε έναν νέο ιδιοκτήτη „εγχειρίδιο χρήσης“ πρέπει να υποβληθούν μαζί με αυτό να επιτρέψει στους νέους χρήστες να εξοικειωθούν με τις οδηγίες ασφαλείας και λειτουργίας.

„Euromaster Import Export“ Ltd είναι εξουσιοδοτημένος αντιπρόσωπος του κατασκευαστή και ιδιοκτήτη του RAIDER εμπορικό σήμα. Διεύθυνση της εταιρείας είναι η Σόφια 1231, blvd „Lom Road“ 246, τηλ. 02 934 33 33 934 10 10, [www.raider.bg](http://www.raider.bg); [www.euromasterbg.com](http://www.euromasterbg.com); E-mail: [info@euromasterbg.com](mailto:info@euromasterbg.com)

Από το 2006 η εταιρεία εισήγαγε ένα σύστημα διαχείρισης ποιότητας ISO 9001:2008 πιστοποίηση με το πεδίο εφαρμογής: εμπορία, εισαγωγή, εξαγωγή και την εξυπηρέτηση των επαγγελματικών και χόμπι ηλεκτρική, πνευματική και τη δύναμη εργαλείων και σιδηρικών. Το πιστοποιητικό εκδόθηκε από τον οίκο Moody Διεθνές Certification Ltd, Αγγλία.

## ΤΕΧΝΙΚΑ ΣΤΟΙΧΕΙΑ

παράμετρο	μονάδα	αξία
Αριθμός ευρετηρίου	-	RD-CM06
Ονομαστική τάση	V	230
Συχνότητα	Hz	50
Ονομαστική ισχύς	W	2 000
Αριθμός στροφών χωρίς φορτίο	min <sup>-1</sup>	3 700
Διάμετρος τρύπας	mm	25.4
Διάμετρος δίσκου κοπής	mm	355
Ομαλή εκκίνηση	-	•
Στάθμη ακουστικής πίεσης L <sub>PA</sub>	dB(A)	95
Στάθμη ακουστικής ισχύος L <sub>WA</sub>	dB(A)	108
Τιμή εκπομπής κραδασμών	m/s <sup>2</sup>	5.16
Κατηγορία μόνωσης	-	II

Η αριθμοδότηση των απεικονιζόμενων στοιχείων βασίζεται στην απεικόνιση του ηλεκτρικού εργαλείου στις σελίδες με τα γραφικά.

1. Προφυλακτήρας.
2. Παλινδρομικός προφυλακτήρας.
3. Διακόπτης ON/OFF.
4. Λαβή.
5. Λαβή άξονα σύσφιξης.
6. Ταχεία απομανδάλωση.
7. Άξονας σύσφιξης.
8. Βίδα στερέωσης οδηγού γωνιών.
9. Πέλμα.
10. Πίσω υποστήριξη.

1. Γενικές οδηγίες για την ασφαλή λειτουργία.

Διαβάστε όλες τις οδηγίες. Εάν δεν ακολουθήσετε όλες τις οδηγίες μπορεί να οδηγήσει σε ηλεκτροπληξία, πυρκαγιά ή / και σοβαρούς τραυματισμούς. Φυλάξτε αυτές τις οδηγίες σε ασφαλές μέρος.

1.1. Ασφάλεια στο χώρο εργασίας.

1.1.1. Διατηρείτε το χώρο που εργάζεστε καθαρό και καλά φωτισμένο. Διαταραχή και κακός φωτισμός μπορεί να συμβάλει στην εμφάνιση ατυχημάτων.

1.1.2. Μην χρησιμοποιείτε το μηχάνημα σε ένα περιβάλλον με αυξημένο κίνδυνο έκρηξης, κοντά σε εύφλεκτα υγρά, αέρια ή σκόνη. Κατά τη λειτουργία, τα μηχανήματα δημιουργούν σπινθήρες που μπορεί να αναφλέξει τη σκόνη ή αναθυμιάσεις.

1.1.3. Κρατήστε τα παιδιά μακριά και οι παρευρισκόμενοι κατά τη λειτουργία του μηχανήματος. Αν την προσοχή σας προωθείται, μπορεί να χάσετε τον έλεγχο του μηχανήματος.

1.2. Ασφάλεια κατά την εργασία με την ηλεκτρική ενέργεια.

1.2.1. Συνδέστε το μηχάνημα πρέπει να ταιριάζει στην αντίστοιχη πρίζα. Σε καμία περίπτωση δεν τίθεται να τροποποιήσει το βύσμα. Κατά την εργασία με τα ηλεκτρικά μηδενίζεται, μην χρησιμοποιείτε βύσματα μετασχηματιστή. Αθικτα φως και κατάλληλες πρίζες μειώνουν τον κίνδυνο ηλεκτροπληξίας.

1.2.2. Αποφύγετε την επαφή του σώματος με γειωμένο. σωλήνες, καλοριφέρ, σόμπες και ψυγεία. Όταν το σώμα σας είναι γειωμένο, ο κίνδυνος ηλεκτροπληξίας είναι μεγαλύτερη.

1.2.3. Προστατέψτε τον υπολογιστή σας από τη βροχή και την υγρασία. Η διείσδυση του νερού στο μηχάνημα αυξάνει τον κίνδυνο ηλεκτροπληξίας.

1.2.4. Μην χρησιμοποιήσετε ένα καλώδιο ρεύματος για σκοπούς για τους οποίους προβλέπεται, για παράδειγμα. να μεταφέρουν το μηχάνημα, το τράβηγμα ή βγάζοντας το ηλεκτρικό εργαλείο. Κρατήστε το καλώδιο από τη θερμότητα, λάδι, αιχμηρές ακμές ή κινούμενα μέρη των μηχανημάτων. Χαλασμένα ή μπερδεμένα καλώδια αυξάνουν τον κίνδυνο ηλεκτροπληξίας.

1.2.5. Κατά την εργασία σε εξωτερικούς χώρους, γυρίστε το μηχάνημα μόνο σε μονάδες που διαθέτουν έναν ηλεκτρικό διακόπτη Fi (απενεργοποίηση ασφαλείας διακόπτη με ρεύμα) και ρεύμα διαρροής, η οποία ενεργοποιείται όταν DTZ πρέπει να υπερβεί τα 30 mA. Χρησιμοποιείτε μόνο καλώδια επέκτασης κατάλληλο για χρήση σε εξωτερικούς χώρους. Η χρήση ενός καλωδίου κατάλληλο για χρήση σε εξωτερικούς χώρους μειώνει τον κίνδυνο ηλεκτροπληξίας.

1.2.6. Εάν πρέπει να χρησιμοποιήσετε το μηχάνημα σε ένα υγρό περιβάλλον, χρησιμοποιήστε τη διαρροή ρεύματος διακόπτη ασφαλείας. Χρησιμοποιώντας τις διαρροές ρεύματος διακόπτη ασφαλείας μειώνει τον κίνδυνο ηλεκτροπληξίας.

1.3. Ασφαλής τρόπος εργασίας.

1.3.1. Έχετε το νου σας, να δείτε τι κάνετε και λογικές. Μην χρησιμοποιείτε το μηχάνημα όταν είστε κουρασμένοι ή υπό την επήρεια ναρκωτικών, αλκοόλ ή ναρκωτικών. Μια στιγμιαία απροσεξία κατά τη λειτουργία μιας μηχανής μπορεί να οδηγήσει σε σοβαρούς τραυματισμούς.

1.3.2. Προσωπικά προστατευτική ενδυμασία και πάντα να φοράτε προστατευτικά γυαλιά. Φορώντας ένα μηχάνημα κατάλληλο για τη χρήση και τη δραστηριότητα ατομικής προστασίας

όπως μάσκα για τη σκόνη, ισχυρή παπούτσια ερμητικά κλειστά καταπιαστεί με σταθερά, προστατευτικό κράνος ή ακοής (ωτοασπίδες), μειώνει τον κίνδυνο ατυχήματος.

1.3.3. Αποφύγετε την τυχαία ενεργοποίηση της μηχανής κατά λάθος. Πριν από τη σύνδεση, βεβαιωθείτε ότι ο διακόπτης βρίσκεται στη θέση «Off». Αν, όταν μεταφέρετε τη μηχανή με το δάχτυλό σας με το διακόπτη, υπάρχει κίνδυνος ατυχήματος.

1.3.4. Προτού θέσετε σε λειτουργία το μηχάνημα, βεβαιωθείτε ότι έχετε καταργήσει όλα τα βοηθητικά προγράμματα και κλειδιά της. Εργαλεία υποστήριξης άφησε πίσω στα κινούμενα τμήματα μπορούν να προκαλέσουν τραυματισμούς.

1.3.5. Αποφύγετε αφύσικες στάσεις. Οι εργασίες στην βάση και ανά πάσα στιγμή. Έτσι μπορείτε να ελέγξετε το μηχάνημα καλύτερα και ασφαλέστερα αν απρόβλεπτες καταστάσεις.

1.3.6. Φόρεμα σωστά. Μην λειτουργείτε με φαρδιά ρούχα ή κοσμήματα. Κρατήστε τα μαλλιά, ρούχα και τα γάντια μακριά από κινούμενα μέρη. Τα χαλαρά ρούχα, κοσμήματα ή μακριά μαλλιά μπορεί να εμπλακούν στα κινούμενα μέρη.

1.3.7. Αν είναι δυνατόν χρησιμοποιήστε ένα σύστημα απομάκρυνσης της σκόνης, βεβαιωθείτε ότι είναι συνδεδεμένη και σωστά. Η χρήση αυτών των συσκευών λόγω εκπέμπουν σκόνη στο χώρο εργασίας.

1.4. Η προσεκτική στάση απέναντι στο μηχάνημα.

1.4.1. Μην υπερφορτώνετε το μηχάνημα. Χρησιμοποιήστε το μηχάνημα μόνο όπως θα έπρεπε. Θα λειτουργήσει καλύτερα και ασφαλέστερα όταν χρησιμοποιούν το κατάλληλο μηχάνημα που καθορίζεται από τον κατασκευαστή του φάσματος φορτίου.

1.4.2. Μην χρησιμοποιείτε το εργαλείο μηχάνημα αν ο διακόπτης είναι κατεστραμμένο. Μηχανή που δεν μπορεί να το διακόπτη παρέχονται από τον κατασκευαστή είναι επικίνδυνο και πρέπει να επισκευαστεί.

1.4.3. Πριν αλλάξετε τις ρυθμίσεις της μηχανής, αλλάζοντας ηλεκτρικά εργαλεία και πολύ καιρό, όταν δεν χρησιμοποιείτε το μηχάνημα, αποσυνδέστε το ηλεκτρικό δίκτυο. Το εν λόγω μέτρο εξαλείφει τον κίνδυνο που αρχίζει το μηχάνημα κατά λάθος.

1.4.4. Κρατήστε τα μηχανήματα σε μέρη όπου μπορεί να προσεγγιστεί από τα παιδιά. Να μην τους επιτρέπουν να χρησιμοποιηθούν από άτομα που δεν είναι εξοικειωμένοι με το πώς να δουλέψει μαζί τους και δεν έχουν διαβάσει αυτές τις οδηγίες. Όταν βρίσκονται στα χέρια των ανεκπαίδευτο χρηστών, μηχανές μπορεί να είναι εξαιρετικά επικίνδυνη.

1.4.5. Κρατήστε το εργαλειομηχανές. Έλεγχος για τη λειτουργία ευθυγράμμισης άσφρα, αν ξορκία που έχουν στάσει ή ελαττώματα ή εξαρτήματα που μπορεί να επηρεάσουν τις λειτουργίες του μηχανήματος. Πριν χρησιμοποιήσετε το μηχάνημα, βεβαιωθείτε ότι κατεστραμμένα μέρη που πρόκειται να επισκευαστεί. Πολλά ατυχήματα προκαλούνται από κακή συντήρηση των μηχανημάτων και του εξοπλισμού.

1.4.6. Διατηρείτε τα κοπτικά εργαλεία κοφτερά και καθαρά. Συντηρούνται κατάλληλα κοπτικά εργαλεία με αιχμηρές άκρες κοπής είναι μικρότερη αντίσταση και συνεργάζεται με τους πιο εύκολη.

1.4.7. Η χρήση μηχανημάτων, εξαρτημάτων και εργαλείων, την εργασία, κλπ., σύμφωνα με τις οδηγίες του κατασκευαστή. Σύμφωνα με αυτές τις οδηγίες και τις ειδικές συνθήκες εργασίας και ενέργειες για την εκτέλεση. Η χρήση των μηχανημάτων, εκτός εκείνων που προορίζονται θα μπορούσε να οδηγήσει σε ατυχήματα.

1.5. Κρατώντας.

1.5.1. Αφήστε την επισκευή των μηχανών σας να εξυπηρετούνται από ειδικευμένους επαγγελματίες που χρησιμοποιούν μόνο γνήσια ανταλλακτικά. Έτσι εξασφαλίζεται η ασφαλή λειτουργία τους.

1.6. Οδηγίες για την ασφαλή λειτουργία του μηχανήματος για την κοπή μετάλλων.

1.6.1. Ποτέ βήμα στο μηχάνημα. Είναι δυνατό να οδηγήσει σε σοβαρούς τραυματισμούς, αν το μηχάνημα έχει καταβληθεί ή εάν αγγίξει κατά λάθος τη λεπίδα.

1.6.2. Βεβαιωθείτε ότι ο φρουρός ασφαλείας λειτουργεί σωστά και μπορεί να κινείται ελεύθερα. Ποτέ μην κλειδώσετε το περίβλημα στην ανοικτή θέση.

1.6.3. Χρησιμοποιείτε το μηχάνημα μόνο για το ξηρό κοπής. Η διείσδυση νερού στο μηχάνημα αυξάνει τον κίνδυνο ηλεκτροπληξίας.

1.6.4. Το καλώδιο τροφοδοσίας Κρατάτε μια ασφαλή απόσταση από τα περιστρεφόμενα μέρη. Το καλώδιο τροφοδοσίας μπορεί να κοπεί ή να παρασυρθεί.

1.6.5. Κρατήστε τη λαβή καθαρό και γράσο.

1.6.6. Ενώ η μηχανή βρίσκεται σε λειτουργία, μην βάζετε το χέρι σας κοντά στη ζώνη κοπής. Επικοινωνήστε με λεπίδα υπάρχει κίνδυνος τραυματισμού.

1.6.7. Να μην σταθεί στο επίπεδο περιστροφής της λεπίδας με το μηχάνημα, αλλά πάντα μακριά από αυτήν. Εάν η διαλείμματα λεπίδα, έτσι ώστε το σώμα σας θα προστατευθούν καλύτερα από othnarchashtite κομμάτια υψηλής ταχύτητας.

1.6.8. Ποτέ μην αφαιρείτε τα κομμάτια των περικοπών υλικό, ροκανίδια, πριονίδια, κλπ.. από την κοπή ζώνη, ενώ το μηχάνημα λειτουργεί. Πάντα πρώτος ανελκυστήρας βραχίονα για να τοποθετήσετε το μηχάνημα για να ξεκουραστούν και στη συνέχεια κλείστε το.

1.6.9. Αγγίξτε την λεπίδα στο επεξεργαζόμενο κομμάτι μόνο όταν εκ των προτέρων το μηχάνημα και έχει φτάσει μέγιστη ταχύτητα. Διαφορετικά υπάρχει κίνδυνος κλωστήματος αν η λεπίδα είναι zaklini λεπτομερώς.

1.6.10. Ξεκινήστε το μηχάνημα μόνο μετά την αφαίρεση όλων των επιχειρήσεων κοινής ωφελείας μάρκες χώρο εργασίας, και τα παρόμοια Μικρά κομμάτια από μέταλλο ή άλλα αντικείμενα που έρχονται σε επαφή με τη λεπίδα είδε περιστρεφόμενο μπορεί να επιταχυνθεί και να σας χτυπήσει με μεγάλη ταχύτητα.

1.6.11. Κλειδώνετε πάντα το κομμάτι με τον κατάλληλο τρόπο. Δεν αντικείμενα εργασίας που είναι πάρα πολύ μικρές για να κλειδωθεί.

1.6.12. Εάν η λεπίδα είναι zaklini, αποσυνδέστε το μηχάνημα. Βρείτε και αφαιρέστε την αιτία της σφήνας στο δίσκο.

1.6.13. Μετά το σβήσιμο της μηχανής ή να προσπαθήσει να σταματήσει την περιστροφή του δίσκου δια της βίας πιέζοντάς την προς τα πλάγια. Λεπίδα μπορεί να καταστραφεί, να σπάσει ή να προκαλέσουν κλώτσημα.

1.6.14. Δεν λεπίδα κοπής είναι πολύ έντονη στην λεπτομέρεια και στην εργασία ή να ασκούν μεγάλη πίεση. Ειδικά να είστε προσεκτικοί όταν εργάζεστε σε γωνίες, κοντά αιχμηρές ακμές κ.λπ.. λεπίδα δεν zaklini. Αν η λεπίδα έχει υποστεί ζημιά λόγω κακής χρήσης, μπορεί να αναπτύξει ρωγμές που μπορεί να προκαλέσει ξαφνική ξαστροφή.

1.6.15. Πάντα να χρησιμοποιείτε μια προστατευτική ποδιά. Παρακολουθήστε σπινθήρες σχηματίζονται jet δεν θέτει σε κίνδυνο τους άλλους. Κατάργηση εύφλεκτα υλικά από το χώρο εργασίας. Όταν τροχίζετε μεταλλικά υλικά για να σχηματίσουν ένα ρεύμα σπινθήρες.

1.6.16. Χρησιμοποιείτε μόνο μηχάνημα για την κοπή μετάλλων. Διαφορετικά, η μηχανή μπορεί να είναι κατεστραμμένο.

1.6.17. Μην χρησιμοποιείτε κατεστραμμένο δίσκο κοπής με μειωμένη περιφερική ή δίσκο που δονείται έντονα. Κατεστραμμένα δίσκοι είναι επικίνδυνη, προκαλώντας αυξημένη τριβή, ξόρκια και μπορεί να προκαλέσουν κλώτσημα.

1.6.18. Πάντα να χρησιμοποιείτε λεπίδες κατάλληλο μέγεθος και την κατάλληλη σύνδεση. Δίσκοι που δεν ταιριάζουν τα σημεία σύνδεσης του μηχανήματος έχουν ένα ισχυρό ρυθμό στην εργασία και μπορεί να προκαλέσει απώλεια του ελέγχου της μηχανής.

1.6.19. Μην χρησιμοποιείτε εξαρτήματα που δεν συνιστώνται από τον κατασκευαστή για αυτό το μηχάνημα. Το γεγονός ότι μπορείτε να επισυνάψετε σε μια συγκεκριμένη συσκευή ή μηχάνημα εργαλείο εργασίας δεν εξασφαλίζονται ασφαλείς συνθήκες εργασίας μαζί του.

1.6.20. Ακολουθήστε τις οδηγίες του κατασκευαστή για την κοπή του δίσκου για την εγκατάσταση και χρήση. Ακατάλληλη κοπής μπορεί να προκαλέσει τραυματισμό ή / και να οδηγήσει σε κλειδώμα και ανάκρουση ή να σπάσει.

1.6.21. Μετά τη δουλειά, μην αγγίξετε τη λεπίδα πριν κρυώσει. Κατά τη διάρκεια της λειτουργίας λεπίδα θερμαίνεται έντονα.

1.6.22. Δώστε το κομμάτι. Λεπτομέρειες συνεργαστεί με τα κατάλληλα εξαρτήματα ή παρένθεση είναι ανγκυροβολημένα πιο σταθερά και με ασφάλεια από ό, τι αν το κρατάτε από το χέρι.

1.6.23. Μην αφήνετε ποτέ το μηχάνημα χωρίς επίβλεψη, ενώ η περιστροφή δεν έχει σταματήσει εντελώς. Περιστρεφόμενο αδράνεια εργαλεία κοπής μπορεί να προκαλέσει τραυματισμούς.

1.6.24. Μην χρησιμοποιείτε το μηχάνημα όταν το καλώδιο τροφοδοσίας είναι φθαρμένο.

Αν κατά τη διάρκεια της λειτουργίας το καλώδιο έχει υποστεί ζημιά, μην αγγίζετε. Αμέσως αποσυνδέστε το καλώδιο τροφοδοσίας. Κατεστραμμένα καλώδια ρεύματος αυξάνει τον κίνδυνο ηλεκτροπληξίας.

1.6.25. Ελέγχετε περιοδικά το καλώδιο τροφοδοσίας και αν βρείτε ζημιές στο μηχάνημα σε εξουσιοδοτημένο RAIDER υπηρεσία, πρέπει να αντικατασταθεί. Μην χρησιμοποιείτε με φθαρμένο φις. Αυτό εγγυάται την ασφάλεια του μηχανήματος.

2. Λειτουργική περιγραφή και ο σκοπός της μηχανής για την κοπή μετάλλων.

Το μηχάνημα έχει σχεδιαστεί για σταθερή διαμήκη και εγκάρσια τομή κάτω από τη γραμμή και κλίση έως 45 ° από μεταλλικά υλικά, χωρίς τη χρήση νερού.

3. Πληροφορίες εκπνεόμενου θορύβου και των κραδασμών.

Τα όρια θορύβου καθορίζονται σύμφωνα με το EN 61029.

Στάθμη ακουστικής πίεσης 95 dB (A)

Στάθμη ακουστικής ισχύος 108 dB (A).

Ανασφάλεια K = 3 dB.

Εργασία με σιγαστήρες!

Οι ολικές τιμές κραδασμών (άθροισμα ανυσμάτων τριών διευθύνσεων) εξακριβώθηκαν σύμφωνα με το πρότυπο EN 61029:

Τιμή εκπομπής κραδασμών:

$a_h = 5.16 \text{ m/s}^2$ , Ανασφάλεια K = 1,5 m/s<sup>2</sup>.

Η στάθμη κραδασμών που αναφέρεται σ' αυτές τις οδηγίες έχει μετρηθεί σύμφωνα με μια διαδικασία μέτρησης τυποποιημένη στο πλαίσιο του προτύπου EN 61029 και μπορεί να χρησιμοποιηθεί στη σύγκριση των διάφορων μηχανημάτων. Είναι επίσης κατάλληλη για έναν προσωρινό υπολογισμό της επιβάρυνσης από τους κραδασμούς. Η στάθμη κραδασμών που αναφέρεται αντιπροσωπεύει τις βασικές χρήσεις του ηλεκτρικού εργαλείου. Σε περίπτωση, όμως, που το ηλεκτρικό εργαλείο θα χρησιμοποιηθεί διαφορετικά, με μη προτεινόμενα εργαλεία ή χωρίς επαρκή συντήρηση, τότε η στάθμη κραδασμών μπορεί να είναι κι αυτή διαφορετική. Αυτό μπορεί να αυξήσει σημαντικά την επιβάρυνση από τους κραδασμούς κατά τη συνολική διάρκεια ολόκληρου του χρονικού διαστήματος που εργάζεσθε. Για την ακριβή εκτίμηση της επιβάρυνσης από τους κραδασμούς θα πρέπει να λαμβάνονται επίσης υπόψη και οι χρόνοι κατά τη διάρκεια των οποίων το μηχάνημα βρίσκεται εκτός λειτουργίας ή λειτουργεί, χωρίς όμως στην πραγματικότητα να χρησιμοποιείται. Αυτό μπορεί να μειώσει σημαντικά την επιβάρυνση από τους κραδασμούς κατά τη διάρκεια ολόκληρου του χρονικού διαστήματος που εργάζεσθε.

4. Τοποθέτηση.

Αποφύγετε την ακούσια ένταξη της μηχανής. Κατά την εγκατάσταση και εκτέλεση όλων των εργασιών για τα plug μηχανή πρέπει να αποσυνδεθεί από το δίκτυο.

Αφαιρέστε προσεκτικά όλες τις λεπτομέρειες που περιλαμβάνονται στο πακέτο.

Αφαιρέστε όλα τα υλικά συσκευασίας από το μηχάνημα και τα στοιχεία που περιλαμβάνονται στο πακέτο.

4.1. Σταθερές ή κινητές εγκαταστάσεις.

Για να εξασφαλιστεί η ασφαλής λειτουργία του μηχανήματος πριν το χρησιμοποιήσετε, θα πρέπει να εγκαταστήσετε μια επίπεδη επιφάνεια εργασίας και σταθερή (π.χ., πάγκος εργασίας).

4.1.1. Τοποθέτηση στην επιφάνεια εργασίας.

Κλειδώμα ελικοειδή μηχανή με τις κατάλληλες συνδέσεις με την επιφάνεια εργασίας. Παρακαλούμε χρησιμοποιήστε τις τρύπες στη βάση.

4.1.2. Εργασία χωρίς εγκατάσταση (δεν συνιστάται!).

Σε περίπτωση που σε σπάνιες περιπτώσεις, δεν είναι δυνατόν να κλειδώσετε πάγκο της μηχανής, μπορείτε να βοηθήσετε ως εναλλακτική λύση για τη χρήση του μηχανήματος, τοποθετείται σε ένα κατάλληλο επίπεδη επιφάνεια (π.χ., πάγκο εργασίας, επίπεδο πάτωμα, κλπ..) Έτσι ώστε τα πόδια της βάσης σταθερό πόδι.

5. Σκόνη σύστημα συλλογής.

Σκόνης που απελευθερώνεται κατά την επεξεργασία των υλικών, όπως τα χρώματα που

περιέχουν μόλυβδο, μερικά ξύλα, μέταλλα και μέταλλα μπορεί να είναι επικίνδυνο για την υγεία. Η έκθεση στο δέρμα ή εισπνοής σκόνης μπορεί να προκαλέσει αλλεργικές αντιδράσεις ή / και αναπνευστικές παθήσεις από τη συνεργασία με μηχανήματα ή από άλλα άτομα. Ορισμένες σκόνες είναι επικίνδυνα για την υγεία, ειδικά για την περικοπή των κραμάτων που περιέχουν ψευδάργυρο, αλουμίνιο ή χρώμιο. Επιπρεπόμενη επεξεργασία των αμιαντούχων υλικών μόνον από εκπαιδευμένο προσωπικό.

Πάντα να χρησιμοποιείτε ένα σύστημα απομάκρυνσης σκόνης.

Αερίζετε καλά το χώρο στον εργασιακό χώρο.

Να φοράτε μάσκα για τη σκόνη με το φίλτρο.

6. Κλειδώμα των λεπτομερειών που θα κοπεί.

Για να διασφαλιστεί η βέλτιστη ασφάλεια στην εργασία θα πρέπει να κλειδώνουν πάντα λεπτομερώς. Δεν αντικείμενα εργασίας που είναι πάρα πολύ μικρές για να κλειδωθεί. Για πολλές λεπτομέρειες θα πρέπει να υποστηρίζουν το ελεύθερο άκρο.

Τοποθετήστε το κομμάτι για την υποστήριξη.

Αγγίξτε το κλειδώμα άξονα στη λεπτομέρεια και, χρησιμοποιώντας τη λαβή σφίξτε λεπτομέρεια.

Για λεπτομέρειες απελευθέρωση, ξεβιδώστε τη λαβή.

7. Θέση σε λειτουργία.

7.1. Πριν από τη χρήση, ελέγξτε τη λεπίδα. Λεπίδα πρέπει να εγκατασταθεί άψογα και μπορεί να περιστρέφεται ελεύθερα. Πάντα να αφήνετε να το δείγμα για να περιστρέψετε περίπου 30 δευτερόλεπτα ρελαντί. Μην χρησιμοποιείτε ελαττωματικούς, ξυλοδαρμό ή δόνησης κοπής. Κατεστραμμένα λεπίδες είδε μπορεί να σπάσει ξαφνικά και να προκαλέσει σοβαρούς τραυματισμούς.

7.2. Θέση εργασίας με το μηχάνημα.

Να μην σταθεί στο επίπεδο περιστροφής της λεπίδας με το μηχάνημα, αλλά πάντα μακριά από αυτήν. Εάν η διαλειμματα λεπίδα, έτσι ώστε το σώμα σας θα προστατευθούν καλύτερα από othnarchashtite κομμάτια υψηλής ταχύτητας.

7.3. Συμπερίληψης και αποκλεισμού.

Για να ενεργοποιήσετε πατήστε πρώτα το κουμπί απελευθερώνεται. Στη συνέχεια, πατήστε και κρατήστε πατημένο το διακόπτη. Για λόγους ασφαλείας, ο διακόπτης μπορεί να κλειδώσει στη θέση και στο χώρο εργασίας πρέπει να διατηρούνται πατηθεί.

Για να αφήσετε το διακόπτη.

Ηλεκτρονικός έλεγχος για την ομαλή ροπή όριο ολοκλήρωσης κατά την εκκίνηση και αυξάνει την αντοχή του κινητήρα.

8. Οδηγίες χειρισμού.

Να προστατεύεται από αιχμηρά φορτία λεπίδα, σοκ και γράσο. Μην εκθέτετε τη λεπίδα των πλευρικών φορτίων. Μην υπερφορτώνετε το μηχάνημα στο βαθμό που περιστροφής και μπορεί να σταματήσει. Πάρα πολύ προμήθεια περιορίζει την παραγωγικότητα του μηχανήματος και ελαττώνεται η διάρκεια ζωής της λεπίδας. Χρησιμοποιείτε μόνο είδε λεπίδες κατάλληλα για το υλικό στη λεπτομέρεια κοπεί.

9. Συντήρηση και υπηρεσία.

9.1. Συντήρηση και καθαρισμός.

Πριν πραγματοποιηθεί οποιαδήποτε συντήρηση στο μηχάνημα, αποσυνδέστε το ρεύμα.

Για τη διαχείριση της ποιότητας και της ασφάλειας, κρατήστε το καθαρό μηχάνημα και τα ανοίγματα εξαερισμού.

Σε εξαιρετικά ακραίες συνθήκες λειτουργίας προσπαθεί πάντα να χρησιμοποιήσει αυτές τις συσκευές. Bleed πιδάκων, και συχνά περιλαμβάνουν ένα σύστημα ασφαλείας στο εναπομένουσα ασφαλειοδιακόπτη (FI). Κατά την επεξεργασία των μετάλλων στο εσωτερικό της μηχανής μπορεί να καθυστερήσει tokoprovezhdashit σκόνη. Αυτό μπορεί να επηρεάσει την προστατευτική μόνωση της μηχανής.

9.2. Αφήστε τη συντήρηση του μηχανήματος πρέπει να εκτελούνται μόνο από εξειδικευμένους επαγγελματίες. Αυτό εγγυάται την ασφάλεια του μηχανήματος.

Περιστεφόμενη προστατευτικό σύστημα πρέπει να είναι σε θέση να κλείσει μόνη της. Έτσι κρατήστε το περιβάλλον καθαρό.



#### 10. Απόσυρση

Τα ηλεκτρικά εργαλεία, τα εξαρτήματα και οι συσκευασίες πρέπει να ανακυκλώνονται με τρόπο φιλικό προς το περιβάλλον. Για την ανακύκλωση κατά είδος τα πλαστικά τμήματα φέρουν ένα σχετικό χαρακτηρισμό. Μην ρίχνετε τα ηλεκτρικά εργαλεία στα απορρίμματα του σπιτιού σας! Σύμφωνα με την Κοινοτική Οδηγία 2002/96/ΕΚ σχετικά με τις παλαιές ηλεκτρικές και ηλεκτρονικές συσκευές και τη μεταφορά της οδηγίας αυτής σε εθνικό δίκαιο δεν είναι πλέον υποχρεωτικό τα άχρηστα ηλεκτρικά εργαλεία να συλλέγονται ξεχωριστά για να ανακυκλωθούν με τρόπο φιλικό προς το περιβάλλον.

## DECLARATION OF CONFORMITY

### Cutting off Grinder RAIDER RD-CM06



(BG) Декларираме на собствена отговорност, че този продукт е в съответствие със следните стандарти и разпоредби:

(GB) We declare under our sole responsibility that this product is in conformity and accordance with the following standards and regulations:

(D) Der Hersteller erklärt eigenverantwortlich, dass dieses Produkt den folgenden Standards und Vorschriften entspricht:

(NL) Wij verklaren onder onze volledige verantwoordelijkheid dat dit product voldoet aan, en in overeenstemming is met, de volgende standaarden en reguleringen:

(F) Nous déclarons sous notre seule responsabilité que ce produit est conforme aux standards et directives suivants:

(E) Declaramos bajo nuestra exclusiva responsabilidad que este producto cumple con las siguientes normas y estándares de funcionamiento:

(P) Declaramos por nossa total responsabilidade que este produto está em conformidade e cumpre as normas e regulamentações que se seguem:

(I) Dichiariamo, sotto la nostra responsabilità, che questo prodotto è conforme alle normative e ai regolamenti seguenti:

(S) Vi garanterar på eget ansvar att denna produkt uppfyller och följer följande standarder och bestämmelser:

(FIN) Vakuutamme yksinomaan omalla vastuullamme, että tämä tuote täyttää seuraavat standardit ja säädökset:

(N) Vi erklærer under vårt eget ansvar at dette produktet er i samsvar med følgende standarder og regler:

(DK) Vi erklærer under eget ansvar, at dette produkt er i overensstemmelse med følgende standarder og bestemmelser:

(H) Felelősségünk teljes tudatában kijelentjük, hogy ez a termék teljes mértékben megfelel az

alábbi szabványoknak és előírásoknak:

(CZ) Na naši vlastní zodpovednosť prohlašujeme, že je tento výrobek v souladu s následujícími standardy a normami:

(SK) Vyhlasujeme na našu výhradnú zodpovednosť, že tento výrobok je v zhode a súlade s nasledujúcimi normami a predpismi:

(SLO) S polno odgovornostjo izjavljamo, da je ta izdelek v skladu in da dogovarja naslednjim standardom ter predpisom:

(PL) Deklarujemy na własną odpowiedzialność, że ten produkt spełnia wymogi zawarte w następujących normach i przepisach:

(LT) Prisiimdami visa atsakomybe deklaruojame, kad šis gaminy's atitinka žemiau paminetus standartus arba nuostatus:

(LV) Apgalvojam ar visu atbildību, ka šis produkts ir saskaņā ar atbilstošajiem standartiem un nolikumiem:

(EST) Deklareerime meie ainuvastutusel, et see toode on vastavuses ja kooskõlas järgmiste standardite ja määrustega:

(RO) Declaram prin aceasta cu răspunderea cu următoarele standarde sau directive:

(HR) Izjavljujemo pod vlastitim odgovorno'stu da je strojem ukladan sa slijedesim standardima ili standardiziranim dokumentima i u skladu sa odredbama:

(RUS) Под свою ответственность заявляем, что данное изделие соответствует следующим стандартам и нормам:

(UA) На свою власну відповідальність заявляємо, що дане обладнання відповідає наступним стандартам і нормативам:

(GR) Δηλώνουμε υπεύθυνα ότι το προϊόν αυτό συμφώνει και τηρεί τους παρακάτω κανονισμούς και πρότυπα:

(MK) Ние под наша лична одговорност дека овој производ е во согласност со следните стандарди и регулативи:

EN 61029-1:2009

EN 61029-2-10:2010

EN 55014-1:2006

EN 55014-2:1997/A1:2001/A2:2008

EN 61000-3-2:2006

EN 61000-3-3:2008

2006/42/EC, 2006/95/EC, 2004/108/EC  
Place&Date of Issue:

Sofia, Bulgaria

December 05, 2011



Brand Manager:

Krasimir Petkov



**ЕО ДЕКЛАРАЦИЯ ЗА СЪОТВЕТСТВИЕ**

Евромастер Импорт Експорт ООД  
Адрес: София 1231, България, „Ломско шосе,, 246.

Продукт: Циркуляр за рязане на метал  
Запазена марка: RAIDER  
Модел: RD-CM06

е проектиран и произведен в съответствие със следните директиви:

2006/42/ЕС на Европейския парламент и на Съвета от 17 май 2006 година относно машините;

2006/95/ЕС на Европейския парламент и на Съвета от 12 декември 2006 г. за хармонизиране на законодателствата на държавите-членки относно електрически съоръжения, предназначени за използване в определени граници на напрежението;

2004/108/ЕС на Европейския парламент и на Съвета от 15 декември 2004г. за сближаване на законодателствата на държавите-членки относно електромагнитната съвместимост

и отговаря на изискванията на следните стандарти:

EN 61029-1:2009  
EN 61029-2-10:2010  
EN 55014-1:2006  
EN 55014-2:1997/A1:2001/A2:2008  
EN 61000-3-2:2006  
EN 61000-3-3:2008

„ЕВРОМАСТЕР  
ИМПОРТ - ЕКСПОРТ“  
ООД

Място и дата на издаване:  
София, България  
05 декември 2011 г

Бранд мениджър:  
Красимир Петков



## EC DECLARATION OF CONFORMITY

**Euromaster Import Export Ltd.**  
Address: Sofia 1231, Bulgaria, 246 Lomsko shausse Blvd.

**Product: Cutting off Grinder**  
**Trademark: RAIDER**  
**Model: RD-CM06**

is designed and manufactured in conformity with following Directives:

2006/42/EC of the European Parliament and the Council dated 17-th May 2006 on machinery;

2006/95/EC of the European Parliament and of the Council of 12 December 2006 on the harmonisation of the laws of Member States relating to electrical equipment designed for use within certain voltage limits;

2004/108/EC of the European Parliament and of the Council of 15 December 2004 on the approximation of the laws of the Member States relating to electromagnetic compatibility

and fulfils requirements of the following standards:

EN 61029-1:2009  
EN 61029-2-10:2010  
EN 55014-1:2006  
EN 55014-2:1997/A1:2001/A2:2008  
EN 61000-3-2:2006  
EN 61000-3-3:2008



**Place&Date of Issue:**  
Sofia, Bulgaria  
December 05, 2011

**Brand Manager:**  
Krasimir Petkov



## DECLARAȚIE DE CONFORMITATE

Euromaster Import Export Ltd.  
Adresa: Sofia 1231, Bulgaria, 246 Lomsko shausse Blvd.

Produs: Mașină specială de debrat cu disc abraziv  
Trademark: RAIDER  
Model: RD-CM06

este proiectat și fabricat în conformitate cu următoarele Directivelor:

Directiva 2006/42/CE a Parlamentului European și a Consiliului din 17 mai 2006 privind echipamentele tehnice;

Directiva 2006/95/CE a Parlamentului European și a Consiliului din 12 decembrie 2006 privind armonizarea legislațiilor statelor membre referitoare la echipamentele electrice destinate utilizării în cadrul unor anumite limite de tensiune;

Directiva 2004/108/CE a Parlamentului European și a Consiliului din 15 decembrie 2004 privind compatibilitatea electromagnetă

este în conformitate cu următoarele standarde:

EN 61029-1:2009  
EN 61029-2-10:2010  
EN 55014-1:2006  
EN 55014-2:1997/A1:2001/A2:2008  
EN 61000-3-2:2006  
EN 61000-3-3:2008



Locul și Data apariției:  
Sofia, Bulgaria  
Decembrie 05, 2011

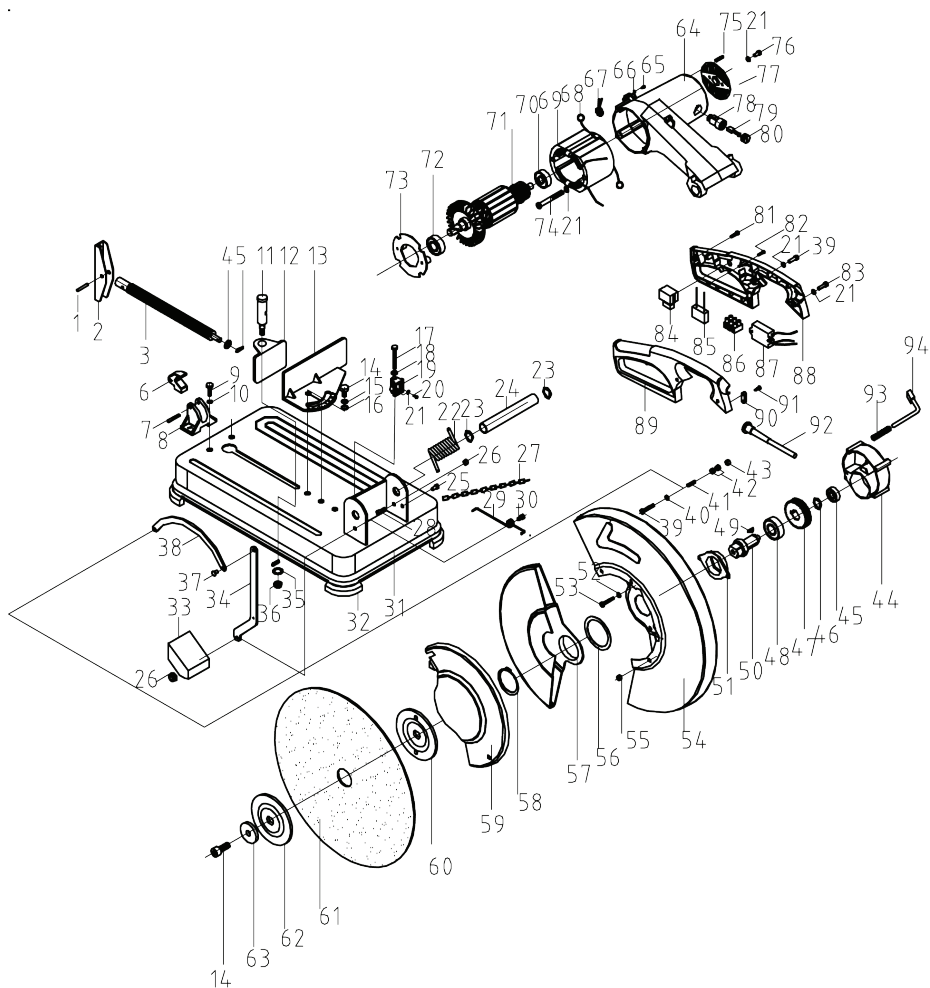
Brand Manager:

Krasimir Petkov

# **RAIDER<sup>®</sup>**

## **PowerTools**

### **Exploded drawing of Cutting off Grinder RD-CM06**



## Spare Parts List of Cutting off Grinder RD-CM06

1	rivet	48	6204-2RS bearing
2	vise handle	49	4x13 woodruff key
3	rod	50	output spindle
4	Ø8 washer	51	front housing
5	3*20 open pinM5*8 Hexagon screw	52	wahser
6	active nutØ8 spring washer	53	M5X55 cross self-tapping bolt
7	6x35 elastic cylindrical pin	54	fixed guard
8	Support	55	M6 Hexagon nut
9	M8*30 Hexagon screw	56	washer
10	Ø8 spring washer	57	movable guard
11	Pin	58	Ø40 spring washer
12	moveable clamp bearing	59	wheel cover
13	splint pin	60	press board
14	M10*20 Hexagon screw	61	wheel
15	Ø10 spring washer6000 bearing	62	press board
16	Ø10 washer	63	samall press board
17	M8*65 Hexagon screw circle	64	housing
18	M8 Hexagon nut stator	65	M4X8 cross self-tapping bolt
19	spacing block	66	Ø8 washer
20	M5x14 cross self-tapping	67	inductor
	boltinductance	68	tension springs
21	Ø5 spring washer	69	stator
22	spring	70	6201 bearing
23	spindle deflector	71	rotor
24	pin	72	6202 bearing
25	pin	73	ring
26	nut	74	M5X100cross self-tapping bolt
27	chain	75	M5x10 bolt
28	M6X12 Hexagon screw	76	M5X10 cross self-tapping bolt
29	spring	77	rear guard
30	M6X30 Hexagon screw	78	brush holder
31	base	79	carbon brush
32	foot	80	brush cover
33	dust-sheet	81	ST3.9X16cross self-tapping bolt
34	rod	82	ST3.9X18cross self-tapping bolt
35	Ø10 spring washerself-locking spring	83	M5X30 cross self-tapping bolt
36	M8 hex nut	84	switch
37	rivet	85	0.47uF capacitor
38	active rod	86	Wiring terminal
39	M5X35 cross self-tapping bolt	87	soft start
40	Ø10 washer	88	left housing
41	steel bush	89	right housing
42	M5 Hexagon nut	90	Cable fixer
43	M5 Hex nut	91	ST3.9X14cross self-tapping bolt
44	gear box	92	cable guard
45	629 bearing	93	self-lock spring
46	Ø20spring washer	94	self-lock
47	big gear		

Машините и аксесоарите „RAIDER“ са конструирани и произведени съгласно действащите в Република България нормативни документи и стандарти за съответствие с всички изисквания за безопасност.

## СЪДЪРЖАНИЕ И ОБХВАТ НА ТЪРГОВСКАТА ГАРАНЦИЯ.

Търговската гаранция, която “Евромастер Импорт-Експорт” ООД дава за територията на Република България е както следва:

- **36 месеца за всички електроинструменти от сериите: Raider Industrial, Raider Pro;**
- **36 месеца за физически лица за електроинструменти от сериите: Raider Power Tools, Raider Garden Tools;**
- **12 месеца за юридически лица за електроинструменти от сериите: Raider Power Tools, Raider Garden Tools;**
- **24 месеца за физически лица за инструменти от серията Raider Pneumatic;**
- **12 месеца за юридически лица за инструменти от серията Raider Pneumatic;**
- **24 месеца за физически лица за всички бензинови машини от сериите: Raider Power Tools и Raider Garden tools**
- **12 месеца за юридически лица за всички бензинови машини от сериите: Raider Power Tools и Raider Garden tools**
- **24 месеца за физически лица за всички крикове от серията Raider Power Tools;**
- **12 месеца за юридически лица за всички крикове от серията Raider Power Tools**

Търговската гаранция е валидна при предоставяне на гаранционна карта попълнена правилно в момента на закупуване на машината и фискален касов бон или фактура. Гаранционната карта трябва да съдържа модел, сериен номер, име подпис и печат на търговеца продал машината, подпис от страна на клиента, че е запознат с гаранционните условия и датата на покупката. Непопълнени или подправени гаранционни карти са невайдни. Машините трябва да се използват само по предназначение и в съответствие с инструкцията за употреба. За да се гарантира безопасната работа е необходимо клиента да се запознае добре с инструкциите за употреба на машината, правилата за безопасност при работа с нея и конкретното и предназначение.

Машината изисква периодично почистване и подходяща поддръжка.

Гаранцията не покрива:

- износване на цветното покритие на машината;
- части и консумативи, които подлежат на износване, причинено от ползването като например: грес и масло, четки, водачи, опорни ролки, тампони, гумени маншони, задвижващи ремъци, спирачки, гъвкав вал с жило, лагери, семеринги, бутало с ударник на такери и др.;
- допълнителни аксесоари и консумативи като: ръкохватки, струйник, кутии, свредла, дискове за рязане, секачи ножове, вериги, шкурки, ограничители, полир-шайби, патронници (захвати и държачи на режещият инструмент), макарата за корда и самата корда за косачки и др.;
- ръчен стартерен механизъм и запалителна свещ;
- настройка на режима на работа;
- стопяеми електрически предпазители и крушки;
- механични повреди на корпуса и всички външни елементи на изделието, включително декоративни;
- предпазители за очи, предпазители за режещи инструменти, гумирани плочи, закопчалки, линеали и др.;
- захранващ кабел и щепсел;
- цялостните повреди на инструментите, причинени от природни бедствия, като пожари, наводнения, земетресения и др.; Отпадане на гаранцията.

Фирма “Евромастер И/Е” ООД не е отговорна за повреди причинени от трети лица, като „Електроснабдителни дружества”, повреди от външен характер, като токови удари, нестандартни захранващи напрежения и има правото да откаже гаранционно обслужване при:

- несъответстващ (или непопълнен) сериен номер на изделието с този попълнен на гаранционната карта;
- заличен или липсващ идентификационен етикет на машината;
- повреди възникнали при транспорт, неправилно съхранение и монтаж на машината;
- направен опит за неоторизирана сервизна намеса в неупълномощена сервизна база;
- повреди, които са причинени в следствие на неправилна употреба (неспазване инструкцията за експлоатация) на машината от страна на клиента или трети лица;
- повреди причинени в резултат на използването на машината в друга среда освен препоръчаната от производителя (влажност, температура, вентилация, напрежение, запрашеност и др.);
- повреди, причинени от попадане на външни тела в машината;
- повреди, причинени в следствие на небрежно боравене с машината;
- повреди причинени от работа без въздушен филтър или силно замърсен такъв;
- при неправилно съотношение на бензин/двухтактово масло, водещо до блокиране на двигателя
- повреда в следствие неправилно поставен или незаточен режещ инструмент;
- повреда на редукторната кутия (предавката), причинена от недостатъчно добро смазване (с грес) на същата или механичен удар по задвижващата ос.
- повреда на ротор или статор, изразяваща се в слепване между тях, следствие на стопяване на изолациите, причинено от продължително претоварване;

- повреда на ротор или статор причинена от претоварване или нарушена вентилация, изразяваща се в промяна на цвета на колектора или намотките;
- натрупан нагар или запушен ауспук – резултат от предозиране на количеството масло в двутактовата смес.
- липса на масло за режещата верига или незаточена (изхабена) верига;
- запушена горивна система;
- липсват защитни дискове, опорни плотове или други компоненти които са част от конструкцията на инструмента и са предназначени за осигуряването на безопасната му и правилна експлоатация;
- захранващият кабел на инструмента е удължаван или подменян от клиента;
- повредата е причинена от претоварване или липса на вентилация, недостатъчно или неправилно смазване на движещите се компоненти на изделието;
- износване или блокирани лагери поради претоварване, продължителна работа или прах;
- разбито лагерно гнездо от блокиран лагер или разбита втулка;
- разбито шпонково или резбово съединение;
- повреда в ел.ключ или електронно управление причинена от прах или счупване;
- повредена редукторна кутия (глава) причинено от застопоряваща механизъм;
- поява на необичайна хлабина между бутало и цилиндър в резултат на претоварване, продължителна работа или прах;
- затягане между бутало и цилиндър в резултат на претоварване, продължителна работа или прах;
- повредено центробежно колело и спирачка (променен цвят) – дължи се на работа с блокирана спирачка;
- спуквания по корпуса, причинени от неправилен монтаж на свързващи тръби, фитинги и подобни;
- липса на компоненти които са част от конструкцията на инструмента и са предназначени за осигуряването на безопасната му и правилна експлоатация;
- на всички водни помпи (без потопяемите) и хидрофори трябва да бъде монтиран възвратен клапан на входящия отвор. При хидрофорите периодично се проверява налягането на металния контейнер(налягането трябва да бъде в границите 1.5 – 2 bar).
- **ВНИМАНИЕ!** Хидрофорите Raider с механичен пресостат не изключват автоматично при липса на вода!
- повреда причинена от работа „на сухо“ без вода, която се изразява в деформация на уплътненията и компонентите на помпената част.
- повреди причинени от замръзване и прекомерно прегряване;

Срокът за отремонтване на приети в сервиза машини е в рамките на един месец.

Сервизите не носят отговорност за машини, не потърсени от собствениците им един месец след законния срок за ремонт!

Търговската гаранция за батерии и зарядни устройства, която “Евромастер Импорт-Експорт” ООД дава за територията на Република България, е както следва:

- **18 месеца за батерията и зарядното устройство от сериите: Raider Industrial, Raider Pro;**
- **12 месеца за батерията и зарядното устройство от сериите: Raider Power Tools, Raider Garden Tools;**

Гаранционният срок започва да тече от датата на закупуване. Гаранцията покрива всички дефекти, възникнали при правилно ползване на батерията и зарядното устройство, съобразно инструкцията за употреба. “Евромастер Импорт-Експорт” ООД осигурява гаранция, приложима при изброените по-долу условия, чрез безплатно отстраняване на дефекти на продукта, за които в рамките на гаранционния срок може да се докаже, че се дължат на дефекти в материала или при производството. Търговската гаранция е валидна при предоставяне на гаранционната карта на машината, попълнена правилно в момента на закупуване на продукта и фискален касов бон или фактура. Гаранционната карта трябва да съдържа модел и сериен номер на акумулаторната машина, окомплектована с батерия и зарядно устройство, име, подпис и печат на търговеца продадал комплекта акумулаторен електроинструмент, подпис от страна на клиента, че е запознат с гаранционните условия и датата на покупката.

Гаранцията не покрива:

- износване на цветното покритие на батерията и зарядното устройство;
- повреди възникнали при транспорт, механични повреди /на корпуса и всички външни елементи на батерията и зарядното, включително декоративни/, при други външни въздействия и природни бедствия като пожари, наводнения, земетресения;
- дефекти от амортизация, нормално износване и изхабяване; Гаранцията за батерията и зарядното устройство отпада в случаите на:
- несъответстващ (или непопълнен) сериен номер на комплекта акумулаторен електроинструмент с този попълнен на гаранционната карта;
- нарушение на целостта, изтриване или липса на етикета на производителя върху батерията и зарядното устройство;
- всички случаи на повреди, причинени от неправилна употреба (неспазване инструкцията за експлоатация), изпускане, удар, заливане с течности, небрежно боравене, и в случаи, че всички клетки в батерията са изтощени под критичния минимум;
- зареждане с неоригинални зарядни устройства, захранващият кабел на зарядното устройство е удължаван или подменян от клиента, или други външни въздействия в противоречие с изискванията на производителя;

- когато е правен опит за ремонт, монтаж, демонтаж, модификация от потребителя или промени от неупълномощени лица или фирми;
- при използване на батерията и зарядното устройство не по предназначение;
- повреди причинени в резултат на използването и съхранението на батерията и/или зарядното в друга среда освен препоръчаната от производителя (влажност, температура, вентилация, напрежение, запрашеност и др.);
- при токови удари, гръмотевици, наводнения, пожари, други външни въздействия;
- при работа с нестандартна захранваща мрежа и с други неподходящи или нестандартни устройства;

Срокът за отремонтване на приети в сервиза батерии и зарядни устройства е в рамките на законния срок за ремонт- един месец, след който сервизите не носят отговорност в случай, че не са потърсени. Законната гаранция е съгласно изискванията на ЗЗГ.

Независимо от търговската гаранция продавачът отговаря за липсата на съответствие на потребителската стока с договора за продажба съгласно гаранцията по чл. 112 – 115.

Чл. 112. (1) При несъответствие на потребителската стока с договора за продажба потребителят има право да предяви рекламация, като поиска от продавача да приведе стоката в съответствие с договора за продажба. В този случай потребителят може да избира между извършване на ремонт на стоката или замяната ѝ с нова, освен ако това е невъзможно или избраният от него начин за обезщетение е непропорционален в сравнение с другия.

(2) Смята се, че даден начин за обезщетяване на потребителя е непропорционален, ако неговото използване налага разходи на продавача, които в сравнение с другия начин на обезщетяване са неразумни, като се вземат предвид:

1. стойността на потребителската стока, ако нямаше липса на несъответствие;
2. значимостта на несъответствието;
3. възможността да се предложи на потребителя друг начин на обезщетяване, който не е свързан със значителни неудобства за него.

Чл. 113. (1) Когато потребителската стока не съответства на договора за продажба, продавачът е длъжен да я приведе в съответствие с договора за продажба.

(2) Привеждането на потребителската стока в съответствие с договора за продажба трябва да се извърши в рамките на един месец, считано от предявяването на рекламацията от потребителя.

(3) След изтичането на срока по ал. 2 потребителят има право да развали договора и да му бъде възстановена заплатената сума или да иска намаляване на цената на потребителската стока съгласно чл. 114.

(4) Привеждането на потребителската стока в съответствие с договора за продажба е безплатно за потребителя. Той не дължи разходи за експедиране на потребителската стока или за материали и труд, свързани с ремонта ѝ, и не трябва да понася значителни неудобства.

(5) Потребителят може да иска и обезщетение за претърпените вследствие на несъответствието вреди.

Чл. 114. (1) При несъответствие на потребителската стока с договора за продажба и когато потребителят не е удовлетворен от решаването на рекламацията по чл. 113, той има право на избор между една от следните възможности:

1. разваляне на договора и възстановяване на заплатената от него сума;
2. намаляване на цената.

(2) Потребителят не може да претендира за възстановяване на заплатената сума или за намаляване цената на стоката, когато търговецът се съгласи да бъде извършена замяна на потребителската стока с нова или да се поправи стоката в рамките на един месец от предявяване на рекламацията от потребителя.

(3) Търговецът е длъжен да удовлетвори искане за разваляне на договора и да възстанови заплатената от потребителя сума, когато след като е удовлетворил три рекламации на потребителя чрез извършване на ремонт на една и съща стока, в рамките на срока на гаранцията по чл. 115, е налице следваща поява на несъответствие на стоката с договора за продажба.

(4) Потребителят не може да претендира за разваляне на договора, ако несъответствието на потребителската стока с договора е незначително. Чл. 115. (1) Потребителят може да упражни правото си по този раздел в срок до две години, считано от доставянето на потребителската стока.

(2) Срокът по ал. 1 спира да тече през времето, необходимо за поправката или замяната на потребителската стока или за постигане на споразумение между продавача и потребителя за решаване на спора.

(3) Упражняването на правото на потребителя по ал. 1 не е обвързано с никакъв друг срок за предявяване на иск, различен от срока по ал. 1.



## ГАРАНЦИОННА КАРТА

МОДЕЛ.....

СЕРИЕН № .....

СРОК .....

*(за подробности виж гаранционните условия)*

№, дата на фактура / касов бон.....

### ДАНИИ ЗА КУПУВАЧА

ИМЕ/ФИРМА .....

*(попълва се от служителя)*

АДРЕС.....

*(попълва се от служителя)*

ПОДПИС НА КУПУВАЧА.....

*(запознат съм с гаранционните условия и правилата за експлоатация, изделието е в техническа изправност и окомплектовка)*

### ДАНИИ ЗА ПРОДАВАЧА

ИМЕ/ФИРМА .....

*(попълва се от служителя)*

АДРЕС .....

*(попълва се от служителя)*

ДАТА/ПЕЧАТ .....

### СЕРВИЗЕН ПРОТОКОЛ

Приемн протокол	Дата на приемане	Описание на дефекта	Дата на предаване	Подпис

# RAIDER

SC EUROMASTER SRL  
STR.HORIA,CLOSCA SI CRISAN,NR.5,HALA 3,OTOPENI, ILFOV TEL/  
FAX:021.351.01.06

## CERTIFICAT DE GARANTIE

Nr. \_\_\_\_\_ din \_\_\_\_\_

Denumirea produsului \_\_\_\_\_

Seria de fabricatie a produsului \_\_\_\_\_

Caracteristici tehnice \_\_\_\_\_

Garantie comerciala : PODUS HOBBY.Termen de garantie: 24 luni de la data vanzarii  
catre consumatorii casnici (pentru toata gama RAIDER).

Durata medie de utilizare: 3 ani

Vandut prin societatea \_\_\_\_\_ din localitatea

\_\_\_\_\_ str. \_\_\_\_\_ nr. \_\_\_\_\_ cu

factura nr. \_\_\_\_\_ din \_\_\_\_\_

Cumparator \_\_\_\_\_

Data cumpararii produsului \_\_\_\_\_

## **Garantia presupune repararea gratuita a defectelor datorate producatorului, in cadrul termenului de garantie**

1. Vanzatorul care comercializeaza produsul are obligatia sa faca demonstratia de functionare a produsului si sa explice consumatorului modul de utilizare al acestuia, in cazul in care consumatorul solicita acest lucru.

2. Produsul defect va fi receptionat de catre unitatea de service de care apartine care va efectua diagnosticarea defectului.

3. Unitatea service are obligatia de a efectua diagnosticarea, expertizarea si depanarea, in perioada de garantie, gratuit, in cel mult 15 zile de la data inregistrarii reclamatiei consumatorului. In cazul in care produsul nu poate fi reparat, el va fi inlocuit imediat dupa ce se constata imposibilitatea folosirii acestuia, cu un produs similar, acordandu-se un nou termen de garantie care va curge de la data preschimbării produsului sau i se va restitui beneficiarului contravaloarea produsului. Agentul economic are aceleasi obligatii pentru produsul inlocuit ca si pentru produsul vandut initial.

4. Durata termenului de garantie se prelungeste cu termenul scurs de la data la care consumatorul a reclamat defectarea produsului, pana la data repunerii in functiune a acestuia, acest fapt fiind in scris in certificatul de garantie de catre unitatea service care a executat reparatia.

5. Pentru a beneficia de garantie, cumparatorul are obligatia de a respecta instructiunile de utilizare/ intretinere predate de vanzator o data cu produsul si de a nu permite interventii asupra produsului din partea unor persoane neautorizate sa acorde service.

6. In cazul unor defectiuni aparute in cadrul termenului de garantie, cumparatorul se va prezenta la unitatea service cu bonul/factura de cumparare, certificatul de garantie si reclamația referitoare la deficientele produsului.

7. Vanzatorul este obligat fata de consumator, pentru produsul reclamat in cadrul termenului de garantie, sa asigure si sa suporte toate cheltuielile pentru repararea sau inlocuirea acestuia, precum si cheltuielile de diagnosticare, expertizare, ambalare si transport.

8. Producatorul si vanzatorul sunt exonerati de obligatiile lor privind garantia, daca defectiunea s-a produs din cauza nerespectării de catre consumator a instructiunilor de utilizare, intretinere, manipulare, transport, depozitare, cuprinse in documentatia care insoteste produsul.

9. Vanzatorul este obligat sa asigure repararea sau inlocuirea gratuita a produsului dupa expirarea termenului de garantie, in cazul in care defectiunea s-a datorat unor vicii ascunse, confirmate prin expertize tehnice efectuate de un organism neutru, aparute in cadrul duratei medii de utilizare a acestuia, caz in care cheltuielile aferente vor fi suportate de vanzator.

## **10. ATENTIE! RESPECTATI INTOCMAI INSTRUCIUNILE DIN MANUALUL DE UTILIZARE A PRODUSULUI!**

11. La expirarea perioadei de garantie (postgarantie) depanarea produsului se va efectua contra cost, la solicitarea clientului.

12. La efectuarea unor lucrari service pentru lucrarea de remediere a defectului, in cazul in care lucrarea nu necesita utilizarea de piese de schimb, prestatorul va acorda pentru lucrare obligatoriu o garantie de cel puțin 3 luni.

13. Lista unitatilor service este mentionata in prezentul certificate de garantie.

**LISTA CENTRELOR SERVICE AUTORIZATE**

- SC Stefan Alex SRL- Str.Parcului Bl.K4,ScE,Ap.1, Calarasi , Tel : 0735.199.024
- ABC International SRL - Str.Babadag nr.5,Bloc1Sc.A parter,Tulcea; Tel : 0240.518.260
- Euro 94 SRL - Sos.Chitilei 60A sect1, Bucuresti ; Tel : 021.668.72.60
- SC Viva Metal Decor SRL- STR. ALBESTI NR. 10 ( IN INCINTA FOSTEI AUTOBAZE ZENIT), Curtea de Arges; Tel : 0722.531.168 / 0732.148.633
- SC BUFFALO COM SRL – Sos Transilvaniei , Nr 17-19 , Oradea ; Tel: 0749.217.717
- SC AZIF COM SRL- Piata Chiriac Magazinul Universal, Craiova,Judetul Dolj, tel.0788.419.858,fax 0251.522.131
- SC GUMSERVICE SRL, Miercurea Ciuc, Str. George Cosbuc Nr. 14, TEL. 0266371183
- SC ADA TRADING SRL Calea Bucurestilor nr.64, bloc C1-3, Otopeni Ilfov.Tel/fax 0213504379
- SC TEHNO HOBY SRL strada Erou Bucur.nr.9, Piatra Neamt, judetul Neamt;Tel.0233236333, Fax.0233222026
- SC BASAROM COM SRL, Sos Alexandriei , Nr. 6A, Bragadiru, Ilfov, Tel 0214201637, Fax 0214201638.

**14. EVIDENTA REPARATIILOR IN PERIOADA DE GARANTIE**

Nr crt	Data reclamatie	Data rezolvare reclamatie	Reparatie executata/piese inlocuite	Prelungire garantie	Garantie ptr. service	Nume si semnatura depanator	Semnatura consumator
<u>1</u>							
<u>2</u>							
<u>3</u>							
<u>4</u>							
<u>5</u>							
<u>6</u>							
<u>7</u>							

IMPORTATOR:  
SC Euromaster SRL

VANZATOR:  
Semnatura / stampila

15.AM CITIT CONDITIILE DE ACORDARE A GARANTIEI SI AM LUAT LA CUNOSTINTA.NU AM OBIECTIUNI (SEMNATURA CONSUMATORULUI) \_\_\_\_\_

Prezentul certificat de garantie este in conformitate cu prevederile HG 449/2003, privind comercializarea produselor si garantiile asociate cu OG 21/2008 si OG 174/2008 cu modificarile si completarile ulterioare republicate si nu afecteaza drepturile consumatorilor.

Produsul beneficiaza de o garantie legala de conformitate de 24 luni(2 ani).Existenta garantiei legale de conformitate si a celei comerciale nu exclude existenta garantiei de viciu ascuns conform OG 21/2008, cu modificarile si completarile ulterioare republicate si a codului civil.

Elektroinstrumenti „RAIDER” su konstruisani i proizvedeni u saglasnosti sa normativnim dokumentima i standardima u skladu sa svim zahtevima za bezbednost koji važe na teritoriji Srbija

## Sadržaj i obuhvat trgovačke garancije

### Uslovi garancije

Garantni rok na teritoriji Srbija je 2 godina i teče od datuma kupovine elektrouredjaja. Kupac-korisnik elektrouredjaja ima pravo na besplatnu popravku u osiguranom garantnom periodu, ako je garantni list popunjen ispravno potpisan i pečatiran od strane prodavca koji je uređaj prodao, potpisan od strane kupca kojim potvrđuje da je upoznat sa uslovima garancije i fiskalni račun kojim potvrđuje datum kupovine uređaja.

Za popravku i reklamaciju se primaju samo dobro očišćene mašine!

Popravku kvara priznatog sa naše strane u garantnom roku se izvršava na sledeći način: po našem izboru mi popravljamo pokvareni uređaj besplatno ili ga menjamo za nov i garantni rok se ne obnavlja.

Uređaj treba da se koristi strogo po instrukcijama navedenim u uputstvu za upotrebu.

Za bezbedan rad sa elektrouređajem neophodno je da kupac pre početka upotrebe aparata pažljivo pročita uputstvo za upotrebu, zatim uputstvo za bezbednost pri radu i naravno da koristi uređaj za to za šta je neamenjen. Uređaj zahteva periodično čišćenje i adekvatno održavanje .

### Garancija ne pokriva:

- ishabanu boju elektroaparata
- delovi i potrošni materijal koji podleže habanju prilikom upotrebe kao što su: grejs, ulje, četke, valjci, i dr.
- dodatni pribor i potrošni materijal kao što: rukohvati, baterije, kutije, dodatci za napajanje, svrdla, diskovi za sečenje, noževi, lanci, šmirgle, graničnici, kabli i dr.
- električni osigurači i sijalice
- mehanička oštećenja na telu aparat, dekorativni elementi na aparatu, štitnici za oči, štitnici za dodatke za sečenje, gumene ploče, učvršćivači, lenjiri, kabal i utičnica.
- celokupna oštrenja aparata nasatala kao poslrđica požara, poplava, zemljotresa i dr.

### Otkaz garancije

Pravo da otkáže popravku (remont) u garantnom roku ima u sledećim slučajevima:

- Neodgovarajući (ili ne popunjen) serijski broj proizvoda u poredjenju sa serijskim brojem koji je upisan na garantni list
- Identifikaciona nalepnica proizvoda je izbrisana ili je nema.
- Ako je neko iz neovlašćenog servisa već pokušao da popravi aparat.
- Kvar je nastao kao posledica nepravilne upotrebe aparata ( nisu poštovane instrukcije navedene u uputstvu za upotrebu) ot strane kupca ili drugih lica.
- Oštećenja su nastala usled nemarne upotrebe aparata.
- Oštećenje rotora ili statora u vidu slepljivanja nastala kao posledica topljenja izolacije a prouzrokovana prekomernom upotrebom aparata.
- Oštećenje rotora ili statora posledica preopterećenja ili oštećenog sistema za ventilaciju koja se manifestuje ravnomernim potamnjivanjem kolektora ili zavojnica.
- Nedostaju zaštitni diskovi, ili drugi delovi uređaja koji su deo konstrukcije aparata i imaju za cilj da osiguraju bezbedan rada sa aparatom prilikom pravilne upotrebe.
- Kabal za napajanje aparata je produžavan ili menjan od strane kupca.
- Šteta naneta preopterećenjem, zbog nedostatka ventilacije ili nedovoljnog podmazivanja pokretnih komponenti.
- Sklonjeni lageri zbog preopterećenja ili dugotrajne upotre.

Rok za popravku uređeja koji je primljen u servis je 45 dena.

Ovlašćeni servis ne snosi odgovornost za aparate koje vlasnik nije došao da preuzme mesec dana nakon isteka zakonskog roka za popravku!



## ГАРАНТЕН ЛИСТ

МОДЕЛ .....

СЕРИСКИ БРОЈ.....

РОК НА ГАРАНЦИЈАТА.....

**ПРОДАВАЧ**

ИМЕ НА ФИРМАТА.....

АДРЕСА.....

**КУПУВАЧ**

ИМЕ НА ФИРМАТА.....

АДРЕСА.....

ДАТУМ И ПЕЧАТ .....

Декларација  
Извозник: ЕУРОМАСТЕР ЛТД. - Бугарија  
Земја на потекло: Кина  
Увозник: Бен Трејд ДООЕЛ,  
ул. „Качанички Пат“ бб - Визбегово Скопје  
тел.: 02/2565 842 факс: 02/2656 843  
Сервис: Бен Трејд ДООЕЛ  
тел.: 02/2565 842

ПРИЕМЕН ПРОТОКОЛ	ДАТА НА ПРИЕМОТ	ОПИС НА ДЕФЕКТОТ	ДАТА НА ПРЕДАВАЊЕ	ПОТПИС

СЕРВИСЕН ПРОТОКОЛ

Електричните апарати "Рајдер" се дизајнирани и произведени во согласност со нормативните документи и стандарди во согласност со сите барања за безбедност што се применуваат.

### Содржината и опфат на гаранцијата

Услови на Гаранцијата

Рокот на гаранцијата се наведува во гарантниот лист и важи од датумот на купување на производот. Купувачот/Корисникот на електричната опрема имаат право на бесплатни поправки на уредот доколку истиот е во гарантираниот период, доколку гарантниот лист е правилно пополнет со потпис и печат од страна на продавачот кој го продал уредот, потпишан од страна на купувачот кој потврдува дека е запознаен со условите на гаранцијата и со фискална сметка или фактура која го потврдува датумот на купување на електричниот апарат.

За поправка и рекламација ќе бидат примени само добро исчистени машини!

Поправката на дефекти признати од наша страна во гарантираниот рок се изведува на следниот начин: по наш избор ги поправаме дефектните уреди бесплатно или ги менуваме за нови доколку се во гарантниот рок и доколку не е можно сервисирање.

Уредот треба да се користи строго по упатствата и прописите пропишани во упатството.

За безбедно работење со електричниот уред неопходно е купувачот пред да започне со користење на уредот, да се запознае со упатството за употреба, да се запознае со ставките за безбедност при работа и да го користи уредот за тоа што е наведено во упатството. Уредот бара периодично чистење и адекватно одржување.

Гаранцијата не опфаќа:

- Губење на бојата на машината.
- Делови и потрошни материјали кој подлежат на абење при употреба, како што се: маст, масло, четкици, водичи, ваљаци, ролки, подлошки, погонски ремени, флексибилно вратило, лагери, семеринги, клип, работно тркало и др.
- Опрема и материјали како што се: Рачки,кабли, батерии, кутии, додатоци за напојување, бургии, дискови за сечење, ножеви ланци, шмиргли, граничници, конец за сечење и др.
- Стопени електрични осигурувачи и заштити
- Механички оштетувања на телото на уредот, декоративни елементи.
- Заштита за очите, заштита за сечење, гумирани плочки, затварачи, мерила и др.
- Кабел и приклучоци.
- Целокупно оштетување на апаратот настанато како последица од пожар, поплава, земјотрес и сл.
- Поништување на гаранцијата
- Правото да се поништи поправката (ремонт) во рамките на гарантниот период е во следниве случаи:
  - Серискиот број заведен во гаранцијата не одговара со серискиот број на машината .
  - Налепницата за идентификација залепена на производот е избришана или е исчезната.
  - Доколку друго лице кое не е овластениот сервис се обиде да го поправат уредот.
  - Доколку не се појави како резултат на несоодветна употреба на уредот (не следи ги инструкциите наведени во упатството) од страна на купувачот или друго лице.
  - Дефектот е предизвикан од невнимателна употреба со апаратот
  - Оштетувања предизвикани од работа со дотрајани (или лошо поставени) елементи за сечење
  - Оштетувањата на роторот или статорот настанале како последица на топењето на изолацијата предизвикано од прекумерно користење на апаратот.
  - Оштетувањата на роторот или статорот резултат на преоптоварување или оштетен на системот за вентилација која се манифестира со рамномерно потемнување на колекторот или намотката.
  - Недостигаат заштитните дискови, или други делови кои се дел од составната опрема и се наменети за да се обезбеди безбедно работење со уредот кога се користи правилно.
  - Електричниот кабел на машината е продолжен или замени од страна на корисникот.
  - Оштетувања на уредот од преоптеретување, лоша вентилација и од недоволно подмачкување на подвижните делови
  - Оштетени лагери поради преоптоварување или долготрајна работа.
  - Скршено легло за лагери од страна на блокиран лагер
  - Некомплетен заб на запчаникот (скршен, изабен)
  - Скршено шпонково или вилушесто лежиште
  - Оштетувања во електриката за клучот како резултат на прашина или кршење
  - Оштетување на редукционата кутија (глава) настанато од механизмот за заклучување
  - Појава на невообичаена лабавост помеѓу клипот и цилиндарот како резултат на преоптеретување, долготрајна употреба или прашина
  - Затегнатост помеѓу клипот и цилиндарот како резултат на преоптеретување прекумерна употреба или прашина
  - Оштетено централното тркало и кочницата(променета на боја) - последица на работа со блокирана кочница
- Крајниот рок за поправка на уредот кој е примена во сервисот е 45 дена.
- Овластениот сервис не сноси одговорност за опремата доколку сопственикот не ја подигне еден месец по истекот на законскиот рок за поправка на машината!



## GARANCIJSKA IZJAVA

MODEL	
SERIJSKA ŠT.	
GARANCIJSKI ROK	
PRODAJALEC	
IME/FIRMA	
NASLOV	
DATUM in ŽIG	

Deklaracija: Poreklo Kitajska, Euromaster Import Export Ltd. Je pooblaščen predstavnik proizvajalca in lastnik blagovne znamke RAIDER.

Distributer in prodajalec za slovenijo: Kleda d.o.o.

SERVISER: KLEDA d.o.o.

Garancija: orodja so v garanciji 24 mesecev od dneva pravilno zavedene prodaje.

Ta garancija se izda samo za stranke, ki so orodje plačila. V primeru težav, ki jih povzročajo proizvodna napaka v garancijskem roku, proizvajalec nadomesti brezplačno menjavo delov za priznane napake. Pošiljanje orodja in delo, se v vsakem primeru plača in bremenijo stranko. Izključeno iz garancije: škoda, nastala zaradi slabega vzdrževanja, malomarnosti in uporabe, ki ni v skladu s splošnimi pogoji ne priznamo.

DATUM SPREJEMA	
OPIS OKVARE	
DATUM OKVARE	
DATUM PRODAJE	
PODPIS	

ZASTOPA IN PRODAJA: Kleda d.o.o., Pot k sejmišču 30, 1231 Ljubljana

Tel. 01 6204390, info@kleda.si, www.kleda.si

“RAIDER” power tools are designed and manufactured in accordance with regulations in Republic of Bulgaria and standards for compliance with all safety requirements.

Content and scope of the commercial guarantee

Commercial guarantee “Euromaster Import-Export” Ltd. for the territory of Bulgaria is 24 months and applies only to obvious and hidden manufacturing defects.

Commercial guarantee is valid for providing warranty card properly filled at the time of purchase of machinery and fiscal cash register receipt or invoice. Warranty card must contain a model, serial number, name, signature and dealer stamp that sold the machine, signed by the client that is aware of warranty terms and the date of purchase. Incomplete or altered are void warranty.

For the claim are accepted only cleaned machines in the original box and complete accessories!

The machines should be used only as intended and in accordance with the instructions.

To ensure safe operation it is necessary the client to know well with instructions for use of power tools, safety rules and particular purpose. The machine requires regular cleaning and proper maintenance.

Warranty does not cover:

- Damage of colored coating of the machine;
- Mechanical damage to the body and all external components of the machine, including decorative;
- Eye protectors, fuses cutting tools, rubber plates, fasteners, squares, etc.;
- Power cord and plug;
- Parts and consumables, which are subject to wear caused by use such as grease, oil, brushes, guides, rollers, pads, drive belts, flexible wire shaft, bearings, seals, piston cartridge of tackers and etc.;
- Accessories and supplies such as handles, nozzle, batteries, cases, chargers, drills, cutting discs, chisels knives, chains, sandpaper, limiters, polishing discs, chucks (holders and grips the cutting tool), although for cord and the cord itself on mowers and more.;
- Fuses and bulbs;
- Bush defeated;
- Bearing housing broken nest blocked by broken bearing or bush;
- The integrity of the teeth of gears (broken, worn);
- Broken keys or bolting;
- Damaged (broken, missing) Lock mechanism;
- Depreciation and damage from wear and tear of mechanical components;
- Damage caused by overload or lack of ventilation and insufficient lubrication of moving components;
- Worn bearings or blocked due to overloading, continuous duty or dust;
- Fault in electrical switch or electronic control caused by dust or breakage;
- Damaged box reducer (head) caused by the locking mechanism;
- Damage to rotor or stator, consisting of the bonding between them, due to melting of the insulation caused by continuous overload;
- Damage to rotor or stator caused by overload or impaired ventilation, manifested as discoloration of the collector or windings;
- Occurrence of unusual gap between piston and cylinder as a result of overloading, continuous duty or dust;
- Clamped between piston and cylinder as a result of overloading, continuous duty or dust;
- Damaged centrifugal wheel and brake (discolored) - due to manual lock brakes;
- Overall damage to machinery caused by natural disasters such as fires, floods, earthquakes, etc.;

Void the warranty

Company “Euromaster I/E” Ltd. is not responsible for damage caused by third parties, “electric companies”, damage from external nature, such as electric shocks, non-standard voltage and has the right to refuse warranty service for:

- Inconsistent (or blank) serial number of this machine with a completed warranty card;
- Deleted or missing label of the machine;
- Damage incurred in transport, improper storage and installation of machinery;
- Attempted unauthorized intervention service in unauthorized service center;
- Damage caused due to misuse (non instructions) of the machine by the client or third parties;
- Damage caused by the use of the machine in a different environment than recommended by the manufacturer (Humidity, temperature, ventilation, voltage, dust, etc..)
- Damage caused by the entry of foreign objects into the machine;
- Damage caused by careless handling of the machine;
- Missing protective boxes, disks, back panels and other components that are part of the structure of the instrument and intended to ensure safe and proper operation;
- Power cord of the instrument is extended or replaced by the customer;

The period for repaired in the workshop of the adopted power is within a month.

Workshops are not responsible for tools, unclaimed by their owners one month after the statutory period for repair!

The legal guarantee is required by CPL.

Εξουσία »RAIDER« έχει σχεδιαστεί και κατασκευαστεί σύμφωνα με τη Δημοκρατία της Βουλγαρίας στους κανονισμούς και τα πρότυπα για τη συμμόρφωση με όλες τις απαιτήσεις ασφάλειας. Περιεχόμενο και πεδίο εφαρμογής της εμπορικής εγγύησης

Εγγύηση

Η περίοδος εγγύησης "Euromaster Import-Export ΕΠΕ δίνει το έδαφος της Βουλγαρίας είναι 24 μήνες.

Χρήστης έχει δικαίωμα να δωρεάν υπηρεσία επιδιόρθωσης ασφαλισμένος περιόδου εγγύησης, εφόσον η κάρτα εγγύησης συμπληρωθεί σωστά φτιαγμένο με υπογραφή και σφραγίδα αντιπρόσωπο, πώλησε τη μονάδα, η οποία υπεγράφη από τον πελάτη ότι έχει επίγνωση των συνθηκών εγγύησης και φορολογική ταμειακή μηχανή απόδειξη ή τιμολόγιο αναγράφεται η ημερομηνία της αγοράς.

Επισκευή και Επιστροφές γίνονται δεκτές μόνο καθαρίζονται μηχανές!

Κατάργηση αναγνωρίζεται από ελάττωμα εγγύηση μας, έχει ως εξής: κατά την κρίση μας, είμαστε ελεύθεροι επισκευή ελαττωματικών όργανο ή να αντικατασταθούν με νέα, όπως η εγγύηση δεν ανανεώνεται.

Οι συσκευές πρέπει να χρησιμοποιούνται μόνο κατάλληλα και σύμφωνα με τις οδηγίες.

Για να εξασφαλιστεί η ασφαλής λειτουργία είναι υποχρέωση των πελατών να είναι εξοικειωμένος με οδηγίες για τη χρήση των κανόνων ασφάλειας ισχύς του εργαλείου, όταν ασχολούνται με αυτό και κυρίως ο σκοπός της. Η μονάδα απαιτεί περιοδικός καθαρισμός και η σωστή συντήρηση.

Η εγγύηση δεν καλύπτει:

- Να φοράτε χρώματος των εργαλείων

- Ανταλλακτικά και αναλώσιμα, τα οποία υπόκεινται σε φθορά που προκαλείται από τη χρήση, όπως: λίπη, λάδια, πινέλα, οδηγιοί, οδοστρωτήρες, τα μαξιλάρια, οι κινητήριοι ιμάντες, εύκαμπτο άξονα σύρμα, ρουλεμάν, σφραγίδες, πιστόνι με ένα σφυρί συρραπτικά, κ.λπ.

- Αξεσουάρ και αναλώσιμα όπως: λαβές, τη μύτη, μπαταρίες, περιπτώσεις, φορτιστές, τρυπάνια, δίσκοι κοπής, σμίλη μαχαίρια, αλυσίδες, γυαλόχαρτο, στάσεις, δίσκοι για στίλβωση, τσοκ (grip, κάτοχος του εργαλείου κοπής) για να τροχών καλώδιο το ίδιο καλώδιο για μηχανές κουρέματος γκαζόν, κ.λπ.

- Χωνευτό ασφάλειες και λάμπες

- Μηχανική βλάβη στο κύριο και όλα τα εξωτερικά μέρη της συσκευής, συμπεριλαμβανομένων των διακοσμητικών

- Ασφάλειες μάτι ασφάλειες εργαλεία κοπής, πλάκες από καουτσούκ, κουφώματα, χάρακες, κ.λπ.

- Το καλώδιο και το βύσμα

- Η συνολική ζημία σε πράξεις που προκλήθηκαν από φυσικές καταστροφές όπως πλημμύρες πυρκαγιές,, σεισμοί κ.λπ.

Απόσπηση από την εγγύηση

"Euromaster I / E Ltd έχει το δικαίωμα να αρνηθεί την παροχή υπηρεσιών εγγύησης, σε περιπτώσεις κατά τις οποίες:

- Ασυνηπής (ή κενό) τον αύξοντα αριθμό του άρθρου αυτού με μια συμπληρωμένη κάρτα εγγύησης

- Indetifikatsionniyat να αφαιρεθεί το σήμα ή εντελώς λείπει ένα

- Προσπαθεί να ανεπίτρεπτη παρέμβαση στην παράνομη κατασκήνωση βάσης υπηρεσία

- Ζημιές που προκλήθηκαν λόγω κακής χρήσης (μη οδηγίες) της συσκευής από τον πελάτη ή σε τρίτους

- Ζημία που προκαλείται λόγω της απρόσεκτο χειρισμό της συσκευής

- Βλάβη στο στροφέο ή στάτη, που αποτελείται από το δέσιμο μεταξύ τους, λόγω της τήξης των μόνωσης που προκαλούνται από τη συνεχόμενη υπερφόρτωση

- Βλάβη στο στροφέο ή στάτη που προκαλούνται από υπερφόρτωση ή διαταραχή αερισμού, εκφράζεται στην αλλαγή του συλλέκτη ή περιελίξεις

- Δεν υπάρχει προστατευτικό δίσκοι, πλάκες στήριξης ή άλλες συνιστώσες που αποτελούν μέρος της δομής του μέσου και έχουν ως στόχο να εξασφαλίσουν την ασφαλή και σωστή λειτουργία του

- Το καλώδιο του οργάνου επεκτείνεται ή να αντικατασταθεί από τον πελάτη

- Ζημιές που προκλήθηκαν από υπερφόρτωση ή η έλλειψη αερισμού και ανεπαρκή λίπανση των κινούμενων εξαρτημάτων

- Ρουλεμάν φθορά ή μπλοκαριστεί λόγω υπερφόρτωσης, συνεχή λειτουργία ή σε σκόνη

- Broken φέρει κολάρο

- Λαμβάνοντας σπασμένα στρατόπεδο φωλιά μπλοκάρει ή σπασμένο κολάρο

- Παραβίαση της ακεραιότητας των δονιών των αλιευτικών εργαλείων (σπασμένα, φθαρμένα)

- Broken shronkono ή γαζών

- El.klyuch Παράλειψη ή ηλεκτρονικό σύστημα ελέγχου που προκαλούνται από τη σκόνη ή ρήξη

- Broken κιβώτιο ταχυτήτων (το κεφάλι) που προκαλείται από την κλειδαριά μηχανισμό

- Η εμφάνιση αφύσικη απόσταση μεταξύ εμβόλου και κυλίνδρου, ως αποτέλεσμα της υπερφόρτωσης, συνεχή λειτουργία ή σε σκόνη

- Σύσφιξη μεταξύ εμβόλου και του κυλίνδρου, ως αποτέλεσμα της υπερφόρτωσης, συνεχή λειτουργία ή σε σκόνη

- Κατεστραμμένα φυγόκεντρες τροχό και φρένο (αποχρωματισμός) - που οφείλεται στην εργασία κατά το δεσμευμένο φρένο

Η προθεσμία για ένα ανακαινισμένο εγκρίθηκε το ηλεκτρικό υπηρεσία είναι μέσα σε ένα μήνα.

Εργαστήρια δεν είναι υπεύθυνοι για τα εργαλεία, αζήτητα από τους ιδιοκτήτες τους ένα μήνα μετά την νόμιμη προθεσμία για επισκευή!

Ανεξάρτητα από την εμπορική εγγύηση, ο πωλητής είναι υπεύθυνος για την έλλειψη συμμόρφωσης των καταναλωτικών αγαθών με τη σύμβαση για την πώληση στο πλαίσιο της ΣΕΣ.





**EUROMASTER IMPORT EXPORT LTD**

1231, Sofia, Bulgaria, 246 Lomsko shose Blvd.,

tel.: +359 700 44 155

fax: + 359 2 934 00 90

[www.euromasterbg.com](http://www.euromasterbg.com); e-mail: [info@euromasterbg.com](mailto:info@euromasterbg.com)

